

Basica Cond



**Інструкції з
експлуатації та
установки**



Вітаємо Вас із вдалим вибором.

Ви придбали модулюючий котел з електронним регулюванням і розпалом.

- високоефективний
- з герметичною камерою

Ваш конденсаційний котел, на відміну від традиційних, дозволяє регенерувати енергію за рахунок конденсації водяної пари, що міститься в димі, тобто за рівності значення виробленого тепла прилад **споживає менше газу**, крім того, дим, що відводиться, **містить менше шкідливих для довкілля речовин**.

Матеріали, з яких виготовлений котел, та системи регулювання, якими він обладнаний, гарантують високий рівень безпеки, комфорту та економії електроенергії, надаючи Вам можливість відчувати всі переваги автономного опалення.



НЕБЕЗПЕЧНО: Необхідно дотримуватися інструкцій, позначених цим символом, щоб уникнути фізичних травм (ран або ударів тощо).



НЕБЕЗПЕЧНО: Необхідно дотримуватися інструкцій, позначених цим символом, щоб уникнути нещасних випадків у результаті ушкодження електричним струмом.



НЕБЕЗПЕЧНО: Необхідно дотримуватися інструкцій, позначених цим символом, щоб уникнути небезпеки виникнення пожеж та вибухів.



НЕБЕЗПЕЧНО: Необхідно дотримуватися інструкцій, позначених цим символом, щоб уникнути термічних травм (опіків).



УВАГА: Необхідно дотримуватися інструкцій, позначених цим символом, щоб запобігти пошкодженню та/або псуванню обладнання приладу або інших предметів.



УВАГА: В інструкціях, позначених цим символом, міститься важлива інформація, яку необхідно уважно прочитати.



УВАГА: Небезпека порізів і проколів. Обов'язково надягайте захисні рукавички.



ВАЖЛИВО



- ✓ **Посібник** слід уважно прочитати; це дозволить забезпечити раціональне і безпечне користуватися котлом; посібник слід дбайливо зберігати, оскільки в ньому міститься інформація, яка може стати у нагоді в майбутньому. У випадку зміни власника необхідно передати цей посібник разом з приладом.
- ✓ **Перше ввімкнення котла** має здійснювати один із вповноважених центрів технічної допомоги; термін дії гарантії починається з дати першого включення котла.
- ✓ **Виробник** не несе відповідальності за помилкові інтерпретації інструкцій в результаті неправильного перекладу цього посібника; виробник не може також вважатися відповідальним за невиконання інструкцій, які містяться в посібнику, або за наслідки будь-яких не описаних в ньому дій.

ПІД ЧАС УСТАНОВКИ

- ✓ Після зняття упаковки переконайтеся, що прилад **не пошкоджено**. У разі пошкодження **не встановлюйте і не запускайте** прилад, так як це може бути небезпечно.
Зверніться до дилера або в найближчий офіційний сервісний центр.
- ✓ **Установка** котла повинна здійснюватися кваліфікованими спеціалістами, які відповідатимуть за дотримання відповідного діючого законодавства та національних і місцевих норм.
- ✓ **Котел** дозволяє нагрівати воду до температури, нижчої за температуру кипіння, і має бути підключений до системи опалення та/або гарячого водопостачання, сумісних з його експлуатаційними характеристиками та потужністю.
Засобом живлення котла повинен бути газ **метан (G20) або пропан (G31)**.
Трубопровід для видалення конденсату необхідно з'єднати з домашньою системою для зливу конденсату. Необхідно, щоб існувала можливість перевірки трубопроводу (UNI 11071 та пов'язані з ним стандарти).
Необхідно використовувати котел виключно за призначенням, а також:
 - захистити його від дії атмосферних чинників.
 - Цей прилад не призначений для використання особами з обмеженими фізичними або руховими можливостями, з недостатнім досвідом або знаннями (включаючи дітей), за винятком ситуацій, коли такі особи перебувають під наглядом іншої особи, відповідальної за їх безпеку, та був проведений належний інструктаж щодо користуванням приладом.
 - Діти повинні перебувати під наглядом, щоб вони не могли гратися з приладом.
 - уникайте неправильного використання котла.
 - уникайте дій з опломбованими компонентами.
 - не доторкайтеся до будь-яких частин котла під час його роботи.

ПІД ЧАС ЕКСПЛУАТАЦІЇ

- ✓ **Суворо заборонено, оскільки небезпечно**, закривати, в тому числі частково, повітрязбірники вентиляції приміщення, в якому встановлено котел (UNI 11071 та пов'язані з ним стандарти);
- ✓ **Ремонт** має виконуватися виключно одним із авторизованих центрів технічної допомоги з використанням оригінальних запасних деталей; у разі поломки необхідно обмежитися лише вимкненням котла (див. інструкції).
- ✓ **Якщо відчувається запах газу:**
 - не користуйтеся електричними вимикачами, телефонами і будь-якими іншими предметами, що можуть викликати появу іскри.
 - негайно відчиніть двері та вікна, щоб створити протяг для провітрювання приміщення.
 - закрийте газовий кран.
 - викличте спеціалістів з належною професійною кваліфікацією.
- ✓ **Перед запуском котла** рекомендується, щоб спеціаліст з належною професійною кваліфікацією перевірів систему подачі газу щодо:
 - надійної герметичності.
 - наявності необхідної для котла потужності.
 - наявності всіх пристроїв безпеки і контролю, передбачених діючими нормами;
 - наявності підключення запобіжного клапану до зливної лійки.
Виробник не несе відповідальності за втрати, що сталися внаслідок відкриття запобіжного клапану й витоку води у випадку неправильного підключення клапану до зливної системи.
 - наявності підключення виходу сифону для видалення конденсату до відповідної зливної лійки (UNI 11071 та пов'язані з ним стандарти), яке має бути сконструйоване таким чином, щоб запобігати замерзанню конденсату та забезпечувати його правильне видалення.
- ✓ **Не торкайтеся до приладу** мокрими або вологими частинами тіла та/або босоніж.
- ✓ **У разі проведення ремонту або технічного обслуговування** об'єктів, розташованих поблизу димоходів та/або приладів випуску диму або їх обладнання, необхідно відключити котел, а після закінчення робіт, перевірити надійність його роботи за допомогою спеціаліста з належною професійною кваліфікацією.

Категорія приладу: II2H3P (газ G20 20 мбар, G31 37 мбар)

Країна призначення: УК

Цей прилад відповідає наступним європейським директивам:

Регламент (ЄС) 2016/426 щодо обладнання, в якому спалюється газоподібне паливо

Директива про продуктивність 92/42/CE

Директива про електромагнітну сумісність 2014/30/UE

Директива про низьку напругу 2014/35/UE

Директива щодо екологічного проектування 2009/125/CE

Постійно вдосконалюючи свою продукцію, виробник залишає за собою право в будь-який момент та без попереднього повідомлення змінювати дані, що містяться в цьому посібнику.

Ця документація носить інформативний характер і не може вважатися договором по відношенню до трьох осіб.

ЗМІСТ

1 ОПИС КОТЛА	6	5.15 Установа зовнішнього датчика температури	43
1.1 Загальний вигляд	6	5.16 Електричне з'єднання котла з зовнішнім датчиком	43
1.2 Запірні клапани і крани	6	5.17 Робота з зовнішнім датчиком і налаштуванням коефіцієнта К	43
1.3 Панель управління	7	5.18 Вибір настройки температури максимального опалення із заданою кліматичної кривої	46
1.4 Загальні характеристики РК-дисплея	7	5.19 Вибір заданої температури опалення	47
2 ІНСТРУКЦІ З ЕКСПЛУАТАЦІЇ	10	5.20 Налаштування пост-циркуляції насоса	48
2.1 Застереження	10	5.21 Вибір частоти повторного вмикання	48
2.2 Вмикання	10	5.22 Приклади гідравлічних систем з гідросепаратором (додаткова позиція)	49
2.3 Температура контуру опалення	11	6 ПІДГОТОВКА ДО ЕКСПЛУАТАЦІЇ	51
2.4 Температура води в системі гарячого водопостачання	12	6.1 Застереження	51
2.5 Вимкнення	13	6.2 Послідовність дій	51
3 КОРИСНІ ПОРАДИ	14	7 ПЕРЕВІРКА РЕГУЛЮВАННЯ ГАЗУ	54
3.1 Наповнення контуру опалення	14	7.1 Застереження	54
3.2 Опалення	14	7.2 Операції і налаштування газу	54
3.3 Захист від замерзання	14	8 ЗМІНА ТИПУ ГАЗУ	58
3.4 Періодичне технічне обслуговування	15	8.1 Застереження	58
3.5 Зовнішнє очищення	15	8.2 Операції і налаштування газу	58
3.6 Несправність в роботі котла	15	9 ТЕХНІЧНЕ ОБСЛУГОВУВАННЯ	60
3.7 Перегляд в режимі INFO	16	9.1 Застереження	60
3.8 Плавкий запобіжник диму	17	9.2 Демонтаж панелей корпусу	60
4 ТЕХНІЧНІ ХАРАКТЕРИСТИКИ	18	9.3 Спорожнення контуру гарячого водопостачання	61
4.1 Загальний вигляд	18	9.4 Спорожнення контуру опалення	61
4.2 Принципова схема	19	9.5 Очищення первинного конденсаційного теплообмінника і пальника	62
4.3 Електрична схема	21	9.6 Перевірка герметизації розширювального бачка опалення	63
4.4 Технічні дані M270V.2025 SM	22	9.7 Очищення теплообмінника гарячого водопостачання	63
4.5 Технічні дані M270V.2530 SM	25	9.8 Перевірка труби випуску диму	63
4.6 Гідравлічна характеристика	28	9.9 Контроль коефіцієнту корисної дії котла	64
4.7 Розширювальний бачок	28	9.10 Перевірка сифону для видалення конденсату	65
5 УСТАНОВКА	29	9.11 Програмування «функції сажотрус» котла	65
5.1 Застереження	29	9.12 Налаштування для зміни плати управління	66
5.2 Запобіжні заходи під час установки	30	10 УТИЛІЗАЦІЯ І ПОВТОРНЕ ВИКОРИСТАННЯ КОМПОНЕНТІВ КОТЛА	70
5.3 Установа кронштейна котла	30		
5.4 Розміри	31		
5.5 Типи з'єднань	32		
5.6 Монтаж котла	32		
5.7 Установа труби для видалення диму	32		
5.8 Розміри і довжина системи видалення диму	34		
5.9 Гільзування димоходу типу С63	37		
5.10 Розташування витяжних патрубків	39		
5.11 Електричне з'єднання	40		
5.12 Підключення кімнатного термостату або зональних клапанів	41		
5.13 Електричне з'єднання котла з пультом дистанційного управління (додаткова позиція)	41		
5.14 Робота котла з пультом дистанційного управління (додаткова позиція)	42		

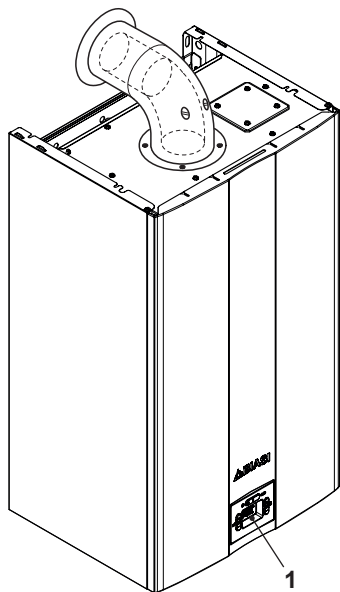
<i>Моделі</i>	<i>Сертифікаційний код котла</i>
Basica Cond 25S	M270V.2025 SM
Basica Cond 30S	M270V.2530 SM

ОПИС КОТЛА

1 ОПИС КОТЛА

1.1 Загальний вигляд

Модель та серійний номер котла вказані у гарантійному сертифікаті.



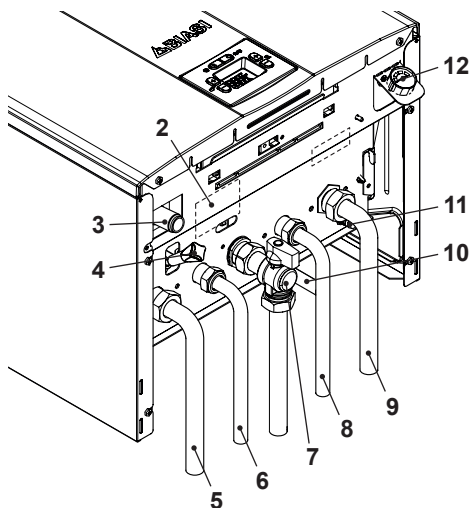
Малюнок 1.1

1 Панель управління

1.2 Запірні клапани і крани

Передбачте установку запір-ного клапана на впуску води для гарячого водопостачання.

Малюнки, наведені в цьому буклеті, вказують лише на одне з можливих рішень при монтажі кранів, труб та фітин-гів.

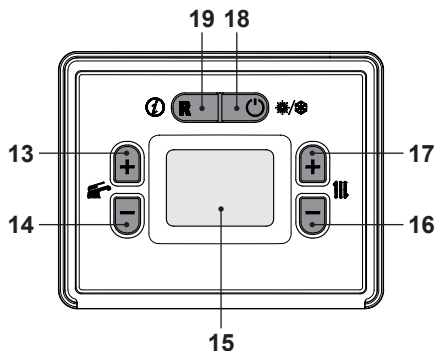


Малюнок 1.2

- 2 Етикетка з типом газу
- 3 Труба для видалення конденсату
- 4 Кран наповнення контуру опалення
- 5 Труба подачі опалення
- 6 Труба виходу системи гарячого водо-постачання
- 7 Газовий кран
- 8 Труба входу води гарячого водо-постачання
- 9 Труба повернення опалення
- 10 Зливна труба запобіжного клапана контуру опалення
- 11 Кран спорожнення контуру опалення
- 12 Манометр контуру опалення

ОПИС КОТЛА

1.3 Панель управління

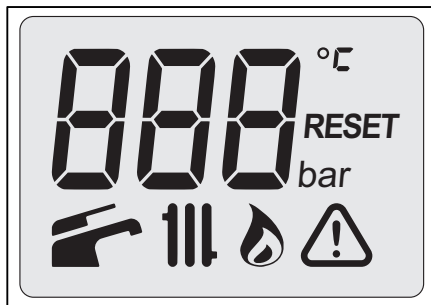


Малюнок 1.3

- 13 Кнопка збільшення температури води гарячого водопостачання
- 14 Кнопка зменшення температури води гарячого водопостачання
- 15 РК-дисплей
- 16 Кнопка зменшення температури опалення
- 17 Кнопка збільшення температури опалення
- 18 Кнопка Очікування/Зима/Літо
- 19 Кнопка Reset (скидання)

1.4 Загальні характеристики РК-дисплея

Щодо технічних характеристик котла див. розділ «ТЕХНІЧНІ ХАРАКТЕРИСТИКИ» на с. 18.



Малюнок 1.4

ПОЯСНЕННЯ

	Символ вказує на мінливу помилку. Котел автоматично активується при усуненні неполадки
	Символ означає, що безпосередньо користувач може перезапустити котел за допомогою кнопки скидання
	Зображення будь-якого символу в оточенні ризик означає, що цей символ блимає

СИГНАЛІЗАЦІЯ РК-ДИСПЛЕЯ






РК-ДИСПЛЕЙ	ФУНКЦІЯ
E01 + RESET	Аварійне блокування через відсутність розпалу

ОПИС КОТЛА

РК-ДИСПЛЕЙ	ФУНКЦІЯ
E02 + RESET	Блокування через спрацювання термостату безпеки
E03 + RESET	Помилка EEPROM
E04 + 	Відсутність циркуляції в насосі або недостатній тиск в системі
E05 + 	Несправність контролю вентилятора
E06 + 	Поломка датчика NTC системи опалення
E07 + 	Поломка датчика NTC системи гарячого водопостачання
E08 + 	Поломка зовнішнього датчика NTC
E09 + 	Поломка датчика NTC диму (вимкнення)
E10 + 	Блокування через спрацювання датчика диму
E11 + 	Паразитне полум'я
E12 + 	Поломка датчика NTC на зворотній лінії
E14 + 	Відсутність циркуляції через температурний градієнт (>2K/s)
E22 + RESET	Температура нагінання опалення від 90°C до 100°C
E25 + 	Котел в режимі захисту від замерзання
E26 + RESET	Несправність газового клапану
E28 + 	Поломка зонду NTC нагрівника
E50 + 	Втрата зв'язку з дистанційним керуванням

РК-ДИСПЛЕЙ	ФУНКЦІЯ
E52 + RESET	Максимальна кількість спроб розблокування з дистанційного керування
OFF	Котел вимкнено (захист від замерзання активний)
-	Котел в режимі «зима» (опалення-підготовка гарячої води) і в режимі очікування
-	Котел в режимі «літо» (тільки підготовка гарячої води) і в режимі очікування
45 °C	Котел у запиті потужності для гарячого водопостачання. На дисплеї показана температура води в системі гарячого водопостачання.
65 °C	Котел здійснює опалення. На дисплеї показана температура первинного контуру опалення.
	Розпал пального (розряд)
	Наявність полум'я (пальник ввімкнений)
5 °C	Котел в режимі захисту від замерзання контуру гарячого водопостачання (блимає символ )
5 °C	Котел в режимі захисту від замерзання контуру опалення (блимає символ )

ОПИС КОТЛА

РК-ДИСПЛЕЙ	ФУНКЦІЯ
	<p>Налаштування опалення (всі інші символи не горять)</p>
	<p>Налаштування системи гарячого водопостачання (всі інші символи не горять)</p>
	<p>Котел в «функції сажотрус». Активувати «функцію сажотрус» можна, встановивши «параметр P06≠0».</p> <p>1 = мінімальна потужність 2 = максимальна потужність</p> <p>Під час «функції сажотрус» символи  та/або  не блимають.</p>

USO

ІНСТРУКЦІЇ З ЕКСПЛУАТАЦІЇ

2 ІНСТРУКЦІЇ З ЕКСПЛУАТАЦІЇ

2.1 Застереження



Необхідно, щоб контур опалення був постійно наповнений водою, навіть коли котел працює виключно в системі гарячого водопостачання.

В іншому випадку наповніть контур, див. розділ «Наповнення контуру опалення» на с. 14.

Всі котли оснащуються системою «захисту від замерзання», яка спрацьовує, якщо температура котла опускається нижче 5°C; тому **не відключайте котел**. Якщо котел не використовується в холодну пору року та існує ризик замерзання, необхідно виконати інструкції, див. розділ «Захист від замерзання» на с. 14.

2.2 Вмикання

- Крани котла та крани, передбачені під час установки, повинні бути відкриті (Малюнок 2.1).



Малюнок 2.1



- Підключіть котел до мережі електричного живлення за допомогою двополюсного вимикача, передбаченого під час установки. На РК-дисплеї відображається стан **OFF** (активні тільки

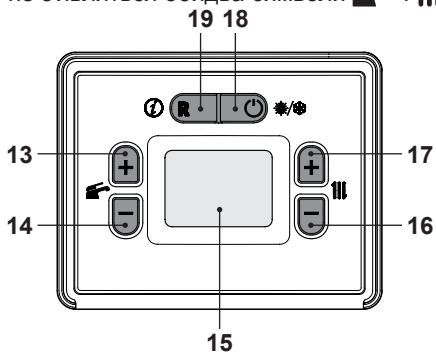
функції захисту від замерзання контуру опалення і гарячого водопостачання) Малюнок 2.2.





Малюнок 2.2

Робота в режимі опалення/гарячого водопостачання

- Натискайте кнопку 18, поки на дисплеї не з'являться обидва символи  і .



Малюнок 2.3

На РК-дисплеї відображається стан очікування, а також символи  і  Малюнок 2.4.

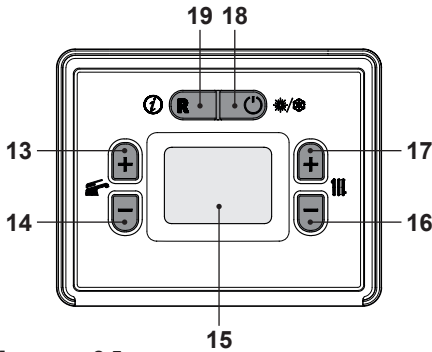


Малюнок 2.4


Робота виключно в режимі гарячого водопостачання

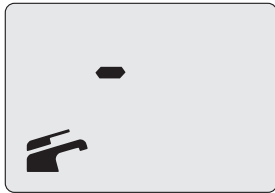
- Натискайте кнопку 18 до появи на дисплеї символу  Малюнок 2.5.

ІНСТРУКЦІЇ З ЕКСПЛУАТАЦІЇ



Малюнок 2.5

На РК-дисплеї відображається стан очікування, а також символ  Малюнок 2.6.




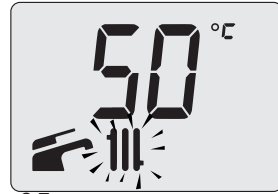
Малюнок 2.6

2.3 Температура контуру опалення

Температура нагріву гарячої води для опалення регулюється за допомогою кнопок 16 (зменшення) і 17 (збільшення) (Малюнок 2.5) від мінімуму близько 28°C до максимуму близько 55°C або від мінімуму близько 50°C до максимуму 80°C (див. «Вибір заданої температури опалення» на стор. 47). При першому натисканні однієї з двох кнопок на дисплеї з'являється задане значення, при повторному натисканні можна його змінювати.

Сигналізація РК-дисплея:

- задане значення температури гарячої води на подачі для опалення і символ  блимають. Фон дисплея світиться (Малюнок 2.7).




Малюнок 2.7

Регулювання температури опалення в залежності від зовнішньої температури (без зовнішнього датчика)



Відрегулюйте температуру гарячої води на подачі опалення наступним чином:

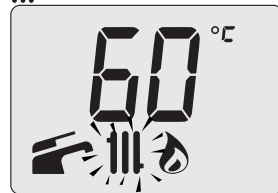
- з 27 до 35, якщо зовнішня температура знаходиться між 5 і +15 °C
- з 35 до 60, якщо зовнішня температура знаходиться між -5 і +5 °C
- з 60 до 80, якщо зовнішня температура нижче -5°C.

Окрім того, дізнайтесь у спеціаліста з монтажу котла про найбільш оптимальні настройки, передбачені для системи.

Відсутність на РК-дисплеї символу  означає, що система досягла заданої температури.

Робота в режимі опалення

Коли котел здійснює опалення, на дисплеї з'являється символ , який супроводжується значенням температури води на подачі опалення, що збільшується. Символ  блимає (Малюнок 2.8).



Малюнок 2.8

ІНСТРУКЦІЇ З ЕКСПЛУАТАЦІЇ

Регулювання температури опалення за допомогою зовнішнього датчика

За допомогою зовнішнього датчика (додаюча позиція) котел автоматично регулює температуру води на подачі системи опалення в залежності від зовнішньої температури.


В цьому випадку кваліфікований спеціаліст з монтажу має відрегулювати котел відповідним чином (див. «Робота з зовнішнім датчиком і налаштуванням коефіцієнта K» на стор. 43).

В будь-якому разі, якщо температура в приміщенні не є комфортною, можна збільшити або зменшити температуру на подачі системи опалення на $\pm 15\text{ }^{\circ}\text{C}$ за допомогою кнопок 16 (зменшення) і 17 (збільшення) (Малюнок 2.5).

2.4 Температура води в системі гарячого водопостачання

Температуру гарячої води в системі гарячого водопостачання можна регулювати за допомогою кнопок 13 (збільшення) і 14 (зменшення) (Малюнок 2.5) з мінімум $35\text{ }^{\circ}\text{C}$ до максимум $60\text{ }^{\circ}\text{C}$. При першому натисканні однієї з двох кнопок на дисплеї з'являється задане значення, повторне натискання дозволяє його налаштувати.

Сигналізація РК-дисплея:

- задане значення температури гарячої води в системі гарячого водопостачання і символ  блимають. Фон дисплея світиться (Малюнок 2.9).



Малюнок 2.9

Регулювання

Відрегулюйте температуру води гарячого водопостачання на значення, що відповідає Вашим вимогам.

і зменшіть необхідність змішування холодної води з гарячою.



Таким чином Ви зможете в повній мірі оцінити всі переваги автоматичного регулювання.

Якщо жорсткість води є надзвичайно високою, рекомендується встановити котел на температуру, нижчу за $50\text{ }^{\circ}\text{C}$.

В таких випадках бажано в будь-якому разі встановити пристрій для пом'якшування води в системі гарячого водопостачання.

Якщо максимальна витрата гарячої води в системі гарячого водопостачання є надто високою і не дозволяє підтримувати достатню температуру, необхідно встановити спеціальний обмежувач витрати, доручивши його монтаж кваліфікованому спеціалісту вповноваженого центру технічної допомоги.

Нагрівання води в системі гарячого водопостачання

Коли котел здійснює нагрівання води в системі гарячого водопостачання, на дисплеї з'являється символ , який супроводжується значенням температури води, що збільшується. Символ  блимає (Малюнок 2.10).

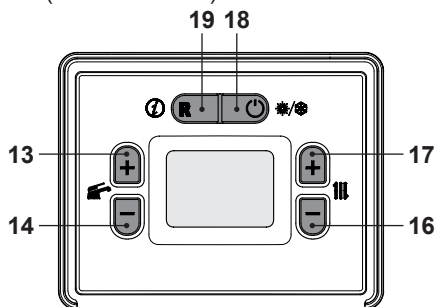


Малюнок 2.10

ІНСТРУКЦІЇ З ЕКСПЛУАТАЦІЇ

2.5 Вимкнення

Натискайте кнопку 18 (Малюнок 2.11), поки на РК-дисплеї не з'являться літери **OFF** (Малюнок 2.12).



Малюнок 2.11



Малюнок 2.12

У режимі **OFF** захист від замерзання активний.

Якщо планується не використовувати котел протягом довгого часу, необхідно:

- вимкнути котел з мережі електричного живлення;
- закрити всі крани котла Малюнок 2.13;



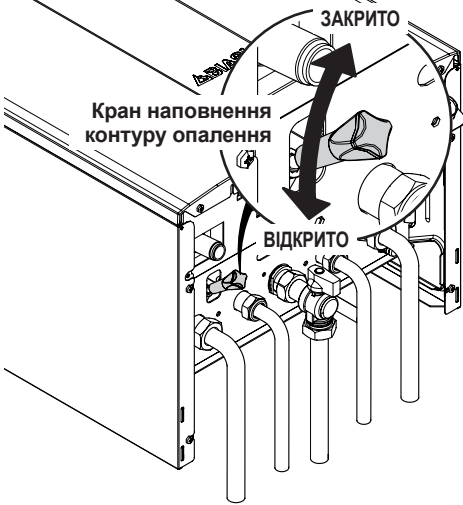
Малюнок 2.13

- у разі необхідності спорожнити гідравлічні контури, див. розділ «Спорожнення контуру гарячого водопостачання» на с. 61 та розділ «Спорожнення контуру опалення» на с. 61.

КОРИСНІ ПОРАДИ

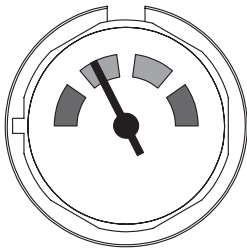
3 КОРИСНІ ПОРАДИ

3.1 Наповнення контуру опалення



Малюнок 3.1

Відкрийте кран наповнення, на Малюнок 3.1 знаходиться під котлом, і одночасно перевірте тиск контуру опалення на манометрі. Правильне значення тиску системи у холодному стані повинно знаходитись у межах першого зеленого поля шкали манометра (Малюнок 3.2).



Малюнок 3.2

Виконавши цю операцію, знову закрийте кран наповнення і випустіть повітря, ймовірно наявне в радіаторах.

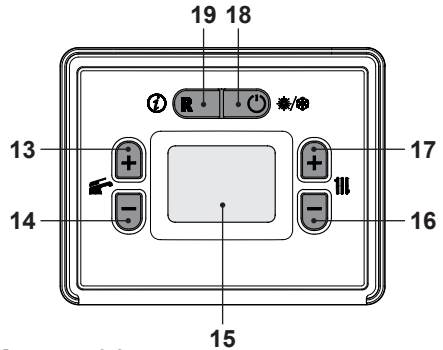
3.2 Опалення

Для раціональної та економічної роботи опалення встановіть кімнатний термостат.

Ніколи не закривайте радіатор у приміщенні, де встановлено кімнатний термостат.

Якщо радіатор (або конвектор) не гріє, перевірте, чи немає повітря в системі та чи відкритий в ній кран.

Якщо температура у приміщенні є надто високою, необхідно її зменшити не за допомогою кранів на радіаторах, а шляхом регулювання кімнатного термостата або кнопки 16 і 17 регулювання опалення на панелі управління (Малюнок 3.3).



Малюнок 3.3

3.3 Захист від замерзання

Система захисту від замерзання й інші можливі пристрої додаткового захисту оберігають котел від можливих пошкоджень в результаті різкого зниження зовнішньої температури.

Проте така система не гарантує захисту всієї гідравлічної системи.

Якщо зовнішня температура опускається до значення, нижчого за 0 °C, рекомендується залишити ввімкненою всю систему, встановивши кімнатний термостат на низьку температуру.

Фнкція проти замерзання працюватиме навіть при вимкненому котлі, у стані **OFF**

КОРИСНІ ПОРАДИ

(Малюнок 3.4).



Малюнок 3.4

У разі вимкнення кваліфікований спеціаліст має спорожнити котел (контури опалення і гарячого водопостачання) та системи опалення і гарячого водопостачання.

3.4 Періодичне технічне обслуговування

Для забезпечення ефективної і надійної роботи котла рекомендується, щоб кваліфікований спеціаліст авторизованого центру технічної допомоги здійснював його технічне обслуговування та очищення принаймні один раз на рік.

Під час контролю мають бути перевірені та очищені найважливіші компоненти котла. Такий контроль може виконуватися в рамках договору про технічне обслуговування.

3.5 Зовнішнє очищення


! Перш ніж виконувати будь-які операції з очищення, від'єднайте котел від мережі електричного живлення.

Для очищення використовуйте тканину, змочену мильним розчином.

Не використовуйте: розчинники, легкозаймисті та абразивні речовини.

3.6 Несправність в роботі котла

Якщо котел не працює і на РК-дисплеї в режимі блимання відображається код по-

милки і символ , це означає непостійне блокування. Котел автоматично активується при усуненні неполадки. (див. «Загальні характеристики РК-дисплея» на стор. 7) котел заблоковано (Малюнок 3.5).



Малюнок 3.5




Кожен збій характеризується рівнем пріоритету. Якщо одночасно виявлено більше однієї неполадки, відображається код з найбільшим пріоритетом.



Якщо аварійне блокування котла спрацьовує часто, необхідно звернутися до авторизованого центру технічної допомоги.

Сигналізація інших можливих несправностей на РК-дисплеї

Якщо на РК-дисплеї постійно горить код помилки і символи  і **RESET**, це означає постійне блокування (Малюнок 3.6).



Малюнок 3.6

Щоб перезапустити котел, натисніть кнопку скидання 19 (Малюнок 3.3) на панелі управління.

КОРИСНІ ПОРАДИ

Шум повітряних бульбашок

Перевірте тиск в контурі опалення і, у разі необхідності, наповніть його, див. розділ «Наповнення контуру опалення» на с. 14.

Низький тиск в системі

Додайте ще води в систему опалення. Щоб це виконати, див. розділ «Наповнення контуру опалення» на с. 14.

Необхідно періодично перевіряти тиск в системі опалення самостійно.

Якщо необхідність додавання води виникає надто часто, необхідно звернутися до авторизованого центру технічної допомоги для перевірки наявності витоків води з системи опалення або самого котла.

Із запобіжного клапану витікає вода

Перевірте, чи добре закритий кран наповнення (див. «Наповнення контуру опалення» на стор. 14).

Перевірте на манометрі, чи не наближається тиск в контурі опалення до 3 бар; якщо це так, рекомендується злити частину води з системи через перепускні клапани повітря, розташовані на радіаторах, щоб привести тиск до норми.

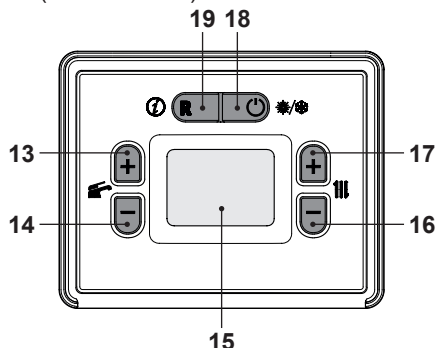
! У разі виявлення неполадок, відрізняються від описаних вище, необхідно вимкнути котел, як описано у розділ «Вимкнення» на с. 13, та викликати спеціаліста авторизованого центру технічної допомоги.

3.7 Перегляд в режимі INFO

В режимі INFO можна переглянути деякі дані стану роботи котла. У разі несправностей в роботі котла ці дані можуть знадобитися вповноваженому центру технічної допомоги для виявлення причин

неполадки.

Щоб перейти до режиму INFO, натисніть кнопку 19 (Малюнок 3.7) і утримуйте її протягом 5 секунд, поки не з'явиться код n02 (Малюнок 3.8).



Малюнок 3.7



Малюнок 3.8

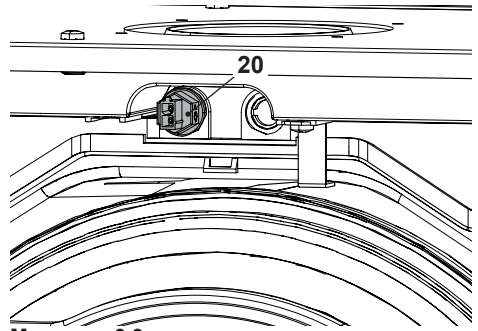
Щоб переглянути значення, натисніть кнопки 13 (збільшення) і 14 (зменшення). Щоб вийти з режиму INFO, натисніть і утримуйте кнопку 18 (Малюнок 3.7) протягом 5 секунд.

В цій таблиці наведені значення, які можна переглянути в режимі INFO.

Зміст	Значення
n02	Температура Гарячого водопостачання на виході
n03	Температура NTC у зворотному контурі (не передбачено)
n04	Температура газових димів (не передбачено)
n05	Зовнішня температура

КОРИСНІ ПОРАДИ

n08	Максимальна швидкість обертання вентилятора (об/хв/100)
n09	(не використовується)
n14	Відсоток швидкості насоса PWM
n15	Швидкість вентилятора (об/хв/100)
n20	(не використовується)
n21	Останній код помилки
n22	Передостанній код помилки
n26	Задане значення температури опалення (розраховане за кліматичною кривою або заданою температурою)



Малюнок 3.9

3.8 Плавкий запобіжник диму



Спрацьовування запобіжника диму призводить до аварійного блокування, для скидання якого потрібна участь спеціаліста авторизованого центру технічної допомоги.

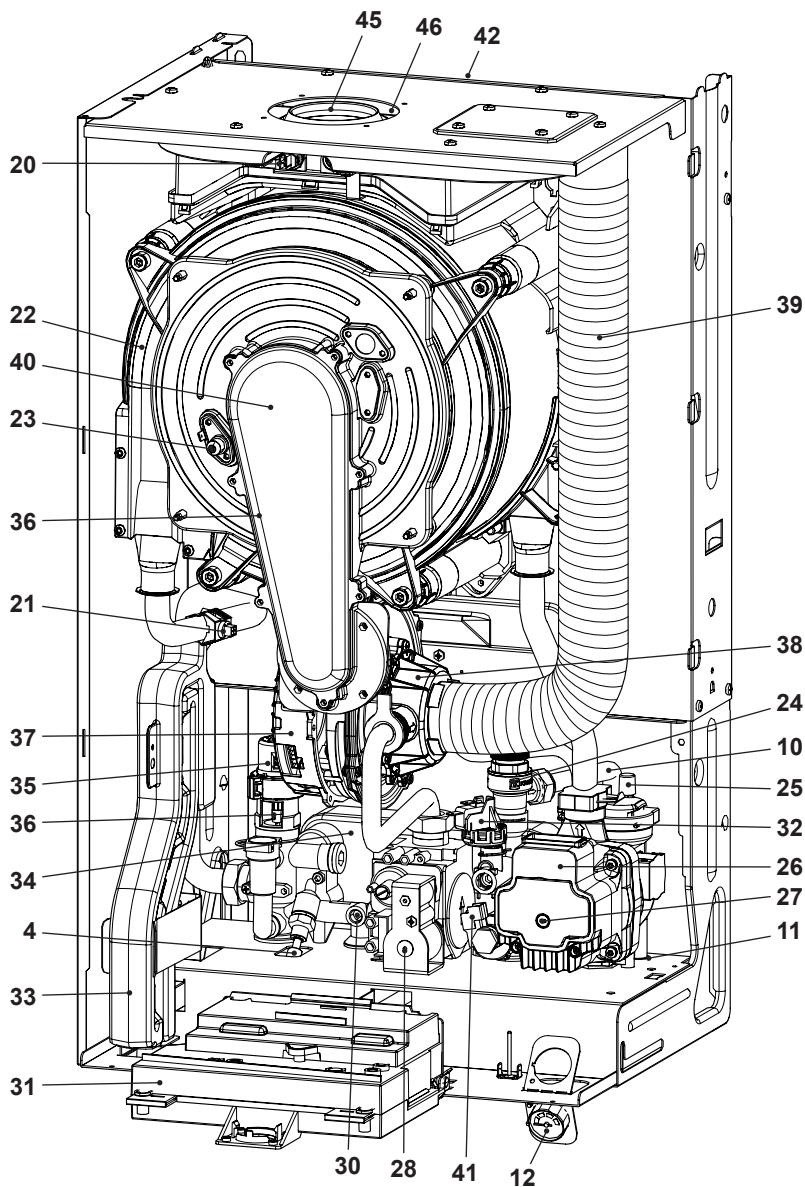
Запобіжник диму 20, показаний на малюнку Малюнок 3.9, є запобіжним пристроєм, який захищає канал димових газів, вмикаючи в котлі блокування безпеки, вимикаючи його.

Для відновлення нормальної роботи котла зверніться в авторизований центр технічної допомоги.

ТЕХНІЧНІ ХАРАКТЕРИСТИКИ

4 ТЕХНІЧНІ ХАРАКТЕРИСТИКИ

4.1 Загальний вигляд

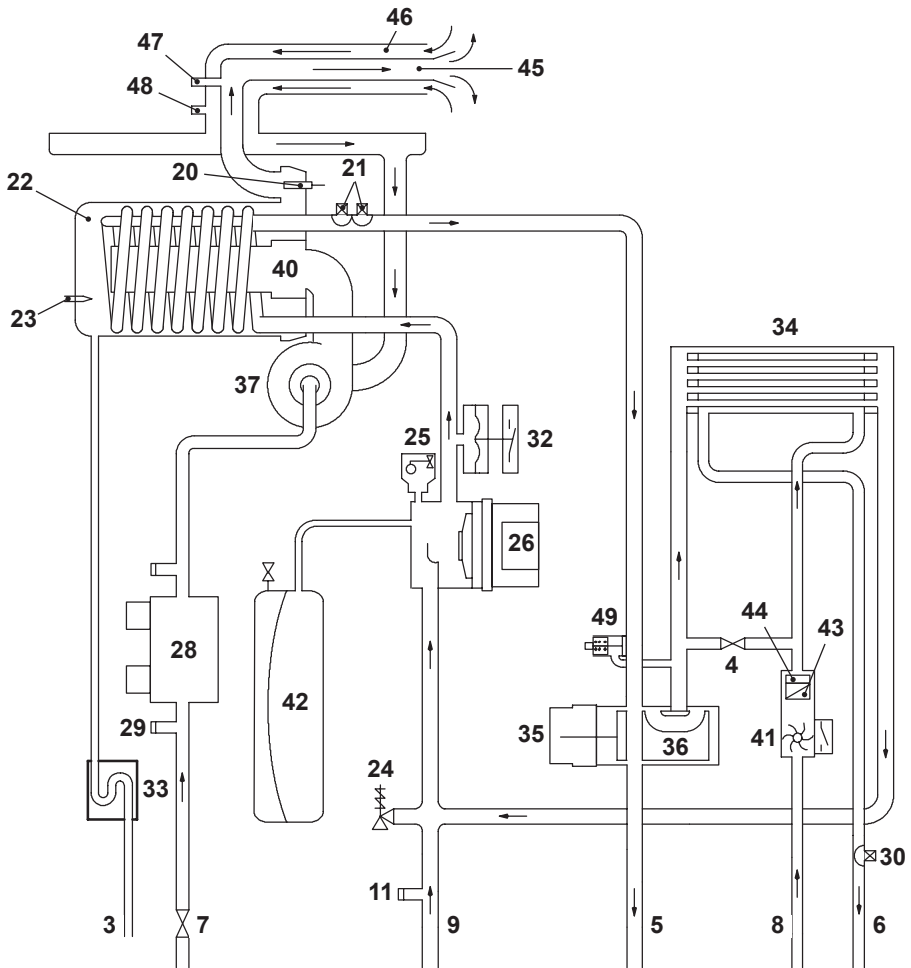


УСТАНОВКА

Малюнок 4.1

ТЕХНІЧНІ ХАРАКТЕРИСТИКИ

4.2 Принципова схема



Малюнок 4.2

- | | |
|--|--|
| 3 Труба для видалення конденсату | 9 Труба повернення опалення |
| 4 Кран наповнення контуру опалення | 10 Зливна труба запобіжного клапана контуру опалення |
| 5 Труба подачі опалення | 11 Кран спорожнення контуру опалення |
| 6 Труба виходу системи гарячого водопостачання | 12 Манометр контуру опалення |
| 7 Газовий кран | 20 Плавкий запобіжник диму |
| 8 Труба входу води гарячого водопостачання | 21 NTC опалення - NTC макс.температури |

ТЕХНІЧНІ ХАРАКТЕРИСТИКИ

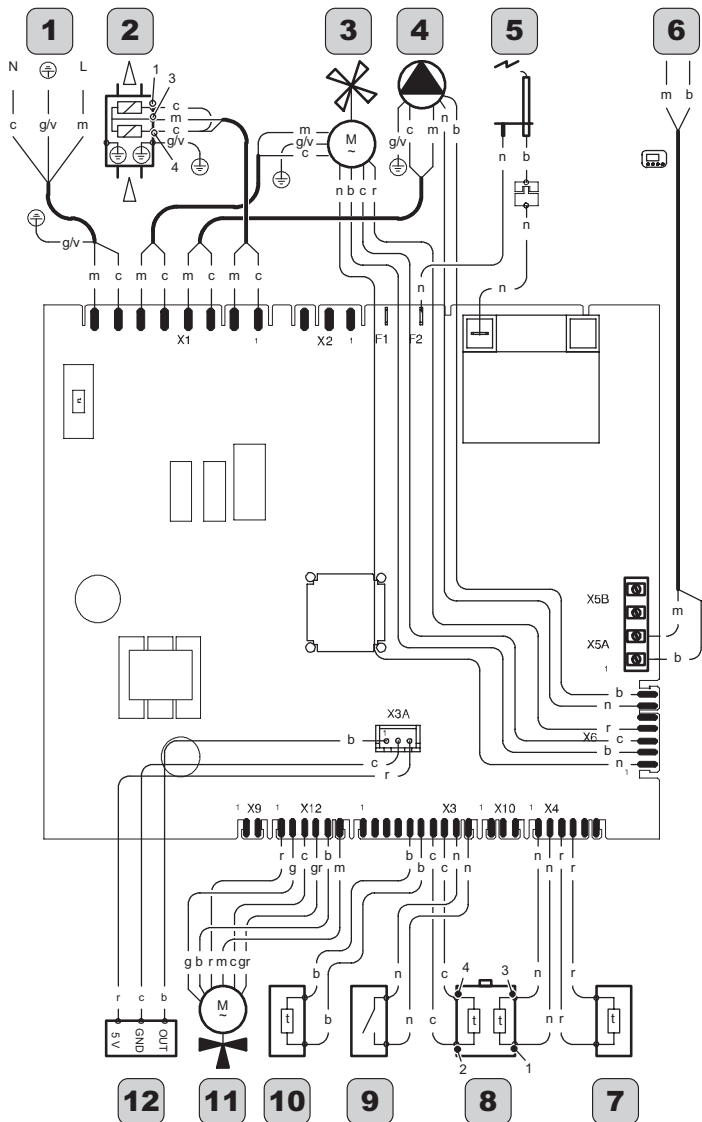
- 22 Первинний конденсаційний теплообмінник
- 23 Електрод виявлення полум'я/електрод розпалу
- 24 Запобіжний клапан 3 бар
- 25 Автоматичний клапан-вантуз
- 26 Насос
- 27 Пробка випуску насосу
- 28 Газовий клапан
- 29 Отвір для замірювання тиску на вході газового клапану
- 30 Датчик NTC системи гарячого водопостачання
- 31 Панель управління, що містить: клемний блок зовнішнього датчика температури, кабель кімнатного термостата низької напруги або пульт дистанційного керування (опція), кабель живлення
- 32 Реле тиску опалення
- 33 Сифон зливу конденсату
- 34 Теплообмінник гарячого водопостачання
- 35 Трьохходовий клапан
- 36 Затвор трьохходового клапану
- 37 Вентилятор
- 38 Змішувач повітря/газу
- 39 Труба для всмоктування повітря
- 40 Пальник
- 41 Витратомір гарячого водопостачання
- 42 Розширювальний бачок
- 43 Фільтр води в системі гарячого водопостачання
- 44 Обмежувач витрати в системі гарячого водопостачання (опція)
- 45 Трубопровід для видалення диму
- 46 Трубопровід для забору повітря
- 47 Отвір для забору диму
- 48 Отвір для забору повітря
- 49 Вбудований бай-пас

* Щоб отримати доступ до *таблички з даними*, необхідно зняти передню панель корпусу, як описано в розділі «Технічне обслуговування».

ТЕХНІЧНІ ХАРАКТЕРИСТИКИ

4.3 Електрична схема

1	Електричне живлення	4	Насос	7	NTC системи гарячого водопостачання	10	Плавкий запобіжник диму
2	Газовий клапан	5	Електрод розпалу та виявлення полум'я	8	NTC опалення - NTC макс. температури	11	Трьохходовий клапан
3	Вентилятор	6	Кабель кімнатного термостата/ пульт дистанційного керування	9	Реле тиску опалення	12	Витратомір гарячого водопостачання



a	оранжевий
b	білий
c	блакитний (синій)
g	жовтий
gr	сірий
m	коричневий
n	чорний
r	червоний
v	фіолетовий
g/v	жовтий / зелений

Малюнок 4.3

ТЕХНІЧНІ ХАРАКТЕРИСТИКИ

4.4 Технічні дані M270V.2025 SM

(Q.ном.) Номінальна теплова потужність в режимі опалення (Hi)	kW	21,0
	kcal/h	18057
(Q.ном.) Номінальна теплова потужність в режимі гарячого водопостачання (Hi)	kW	26,0
	kcal/h	22356
(Q.ном.) Мінімальна теплова потужність (Hi)	kW	5,1
	kcal/h	4385
* Макс. корисна потужність в режимі опалення 60°/80 °С	kW	20,5
	kcal/h	17627
* Макс. корисна потужність в режимі гарячого водопостачання 60°/80 °С	kW	25,4
	kcal/h	21840
* Мінімальна корисна потужність 60°/80°С	kW	4,8
	kcal/h	4127
** Макс. корисна потужність в режимі опалення 30°/50 °С	kW	22,4
	kcal/h	19261
** Макс. корисна потужність в режимі гарячого водопостачання 30°/50 °С	kW	27,8
	kcal/h	23904
** Мінімальна корисна потужність 30°/50°С	kW	5,3
	kcal/h	4557

Дані опалення		
Клас NOx		6
Зважений NOx ***	mg/kWh	43
	ppm	24
CO зважений відповідно до EN483 (0% O2)	ppm	n.a.
CO при Q.ном. (0% O2) ***	ppm	225,0
CO при Q.мін.(0% O2) ***	ppm	7,0
CO2 при Q.ном. з G20	%	9,0 - 9,6
CO2 при Q.мін. з G20	%	8,2 - 8,8
CO2 при Q.ном. з G31	%	10,1 - 10,7
CO2 при Q.мін. з G31	%	9,4 - 10,0
** Кількість конденсату при Q.ном. 30°/50°С	l/h	4,2
** Кількість конденсату при Q.мін. 30°/50°С	l/h	0,8
pH конденсату	l/h	4,0

Дані гарячого водопостачання		
CO2 при Q.ном. з G20	%	9,1 - 9,7
CO2 при Q.мін. з G20	%	8,2 - 8,8
CO2 при Q.ном. з G31	%	10,3 - 10,9
CO2 при Q.мін. з G31	%	9,4 - 10,0

* З температурою води в «обратці», яка не допускає конденсації

** З температурою води в «обратці», яка допускає конденсацію

*** З роздвоєним димовідводом 60/100 0,9 м і газом МЕТАНОМ G20

Визначений коефіцієнт		
* ККД ном. 60°/80° С	%	97,7
* ККД мін. 60°/80° С	%	93,5
** ККД ном. 30°/50° С	%	106,8
** ККД мін. 30°/50° С	%	103,9
* ККД При 30 % навантаження	%	n.a.
** ККД При 30 % навантаження	%	107,5
Втрати тепла через димохід з функціонуючим пальником	Pf (%)	1,8
Втрати тепла через димохід з погашеним пальником ΔT 500С	Pfbs (%)	0,2
Витік тепла через обшивку в навколишнє середовище з функціонуючим пальником	Pd (%)	1,6
Енергетичний ККД		***

Показники тиску подачі газу			
Газ		Pa	mbar
Природний газ G20	Ном.	2000	20
	Мін.	1700	17
	Макс.	2500	25
Пропан G31	Ном.	3700	37
	Мін.	2500	25
	Макс.	4500	45

ТЕХНІЧНІ ХАРАКТЕРИСТИКИ

Максимальна витрата газу		
Природний газ G20	m ³ /h	2,22
Пропан G31	kg/h	1,63
Максимальна витрата газу в режимі гарячого водопостачання		
Природний газ G20	m ³ /h	2,75
Пропан G31	kg/h	2,02
Мінімальна витрата газу		
Природний газ G20	m ³ /h	0,54
Пропан G31	kg/h	0,40

Газова діафрагма	Ø mm /100
Природний газ G20	465
Пропан G31	370
Діафрагма змішувача повітря/газ	
Природний газ G20	жовтий 18 giallo
Пропан G31	жовтий 18 giallo

Опалення	
Регульована температура *	°C 27 -80
Максимальна робоча температура	°C 85
Максимальний тиск	kPa 300
	bar 3,0
Мінімальний тиск	kPa 30
	bar 0,3
Найважна висота напору (при 1000 л/ч)	kPa 38,5
	bar 0,385

* При мінімальній корисній потужності

Гаряче водопостачання	
Максимальна/мінімальна температура	°C 35 - 60
Максимальний тиск	kPa 1000
	bar 10
Мінімальний тиск	kPa 30
	bar 0,3
Максимальна витрата	
(ΔT =25 K)	l/min 14,7
(ΔT =35 K)	l/min 10,3
Мінімальна витрата	l/min 2,5
Питома витрата гарячої води (ΔT=30 K) *	l/min 12,4

* Згідно з нормою EN 625

Проектування димоходу #	
Максимальна температура диму при 60°/80°C	°C 69
Максимальна температура диму при 30°/50°C	°C 50
Максимальна масова витрата диму	kg/s 0,0118
Мінімальна масова витрата диму	kg/s 0,0027
Максимальна масова витрата повітря	kg/s 0,0113
Мінімальна масова витрата повітря	kg/s 0,0026

Показники стосуються іспитів з роздвоєним виходом 80 мм на 1 м + 1 м і природного газу G20

Електричні характеристики	
Напруга	V 230
Частота	Hz 50
Потужність при номінальній тепло	W 99
Тепло вихідна потужність при мінімальних	W n.a.
Потужність в режимі очікування (режим очікування)	W 3
Ступінь захисту	IPX5D

ТЕХНІЧНІ ХАРАКТЕРИСТИКИ

Інші характеристики		
Висота	mm	703
Ширина	mm	400
Глибина	mm	325
Вага	kg	30
Вміст води у котлі	dm ³	2
Мін. Температура середи	°C	n.a.
Макс. Температура середи	°C	n.a.

Викиди диму		
Котел типу B23P C13 C33 C43 C53 C63 C83 C93		
Ø коаксіального димоходу/повітропроводу	mm	60/100
Ø розділеного на дві частини димоходу/повітропроводу	mm	80/80
Ø коаксіального димоходу/повітропроводу на даху	mm	80/125

G20 Ні. 34,02 МДж/м3 (15°C, 1013,25 мбар)

G31 Ні. 46,34 МДж/кг (15°C, 1013,25 мбар)

1 мбар відповідає приблизно 10 мм Н20

(2142)

ТЕХНІЧНІ ХАРАКТЕРИСТИКИ

4.5 Технічні дані M270V.2530 SM

(Q.ном.) Номінальна теплова потужність в режимі опалення (Hi)	kW	26,0
	kcal/h	22356
(Q.ном.) Номінальна теплова потужність в режимі гарячого водопостачання (Hi)	kW	31,0
	kcal/h	26655
(Q.ном.) Мінімальна теплова потужність (Hi)	kW	6,2
	kcal/h	5331
* Макс. корисна потужність в режимі опалення 60°/80 °С	kW	25,4
	kcal/h	21840
* Макс. корисна потужність в режимі гарячого водопостачання 60°/80 °С	kW	30,3
	kcal/h	26053
* Мінімальна корисна потужність 60°/80°С	kW	5,8
	kcal/h	4987
** Макс. корисна потужність в режимі опалення 30°/50 °С	kW	27,9
	kcal/h	23990
** Макс. корисна потужність в режимі гарячого водопостачання 30°/50 °С	kW	33,3
	kcal/h	28633
** Мінімальна корисна потужність 30°/50°С	kW	6,5
	kcal/h	5589

Дані опалення		
Клас NOx		6
Зважений NOx ***	mg/kWh	35
	ppm	20
CO зважений відповідно до EN483 (0% O2)	ppm	n.a.
CO при Q.ном. (0% O2) ***	ppm	196,0
CO при Q.мін.(0% O2) ***	ppm	9,0
CO2 при Q.ном. з G20	%	9,0 - 9,6
CO2 при Q.мін. з G20	%	8,2 - 8,8
CO2 при Q.ном. з G31	%	10,1 - 10,7
CO2 при Q.мін. з G31	%	9,4 - 10,0
** Кількість конденсату при Q.ном. 30°/50°С	l/h	4,8
** Кількість конденсату при Q.мін. 30°/50°С	l/h	1,2
pH конденсату	l/h	4,0

Дані гарячого водопостачання		
CO2 при Q.ном. з G20	%	9,1 - 9,7
CO2 при Q.мін. з G20	%	8,2 - 8,8
CO2 при Q.ном. з G31	%	10,3 - 10,9
CO2 при Q.мін. з G31	%	9,4 - 10,0

* З температурою води в «обратці», яка не допускає конденсації

** З температурою води в «обратці», яка допускає конденсацію

*** З роздвоєним димовідводом 60/100 0,9 м і газом МЕТАНОМ G20

Визначений коефіцієнт		
* ККД ном. 60°/80° С	%	97,8
* ККД мін. 60°/80° С	%	93,4
** ККД ном. 30°/50° С	%	107,3
** ККД мін. 30°/50° С	%	104,6
* ККД При 30 % навантаження	%	n.a.
** ККД При 30 % навантаження	%	107,9
Втрати тепла через димохід з функціонуючим пальником	Pf (%)	1,7
Втрати тепла через димохід з погашеним пальником ΔT 500С	Pfbs (%)	0,2
Витік тепла через обшивку в навколишнє середовище з функціонуючим пальником	Pd (%)	0,9
Енергетичний ККД		***

Показники тиску подачі газу			
Газ		Pa	mbar
Природний газ G20	Ном.	2000	20
	Мін.	1700	17
	Макс.	2500	25
Пропан G31	Ном.	3700	37
	Мін.	2500	25
	Макс.	4500	45

ТЕХНІЧНІ ХАРАКТЕРИСТИКИ

Максимальна витрата газу		
Природний газ G20	m ³ /h	2,75
Пропан G31	kg/h	2,02
Максимальна витрата газу в режимі гарячого водопостачання		
Природний газ G20	m ³ /h	3,28
Пропан G31	kg/h	2,41
Мінімальна витрата газу		
Природний газ G20	m ³ /h	0,66
Пропан G31	kg/h	0,48

Газова діафрагма	Ø mm /100
Природний газ G20	570
Пропан G31	430
Діафрагма змішувача повітря/газ	
Природний газ G20	блакитний 21 blu
Пропан G31	блакитний 21 blu

Опалення		
Регульована температура *	°C	27 -80
Максимальна робоча температура	°C	85
Максимальний тиск	kPa	300
	bar	3,0
Мінімальний тиск	kPa	30
	bar	0,3
Найвища висота напору (при 1000 л/ч)	kPa	38,5
	bar	0,385

* При мінімальній корисній потужності

Гаряче водопостачання		
Максимальна/мінімальна температура	°C	35 - 60
Максимальний тиск	kPa	1000
	bar	10
Мінімальний тиск	kPa	30
	bar	0,3
Максимальна витрата		
(ΔT =25 K)	l/min	17,6
(ΔT =35 K)	l/min	12,3
Мінімальна витрата	l/min	2,5
Питома витрата гарячої води (ΔT=30 K) *	l/min	14,9

* Згідно з нормою EN 625

Проектування димоходу #		
Максимальна температура диму при 60°/80°C	°C	73
Максимальна температура диму при 30°/50°C	°C	45
Максимальна масова витрата диму	kg/s	0,0136
Мінімальна масова витрата диму	kg/s	0,0039
Максимальна масова витрата повітря	kg/s	0,0130
Мінімальна масова витрата повітря	kg/s	0,0038

Показники стосуються іспитів з роздвоєним викидом 80 мм на 1 м + 1 м і природного газу G20

Електричні характеристики		
Напруга	V	230
Частота	Hz	50
Потужність при номінальній тепло	W	101
Тепло вихідна потужність при мінімальних	W	n.a.
Потужність в режимі очікування (режим очікування)	W	3
Ступінь захисту		IPX5D

ТЕХНІЧНІ ХАРАКТЕРИСТИКИ

Інші характеристики		
Висота	mm	703
Ширина	mm	400
Глибина	mm	325
Вага	kg	31,5
Вміст води у котлі	dm ³	2
Мін. Температура середи	°C	n.a.
Макс. Температура середи	°C	n.a.

Викиди диму		
Котел типу B23P C13 C33 C43 C53 C63 C83 C93		
Ø коаксіального димоходу/повітропроводу	mm	60/100
Ø розділеного на дві частини димоходу/повітропроводу	mm	80/80
Ø коаксіального димоходу/повітропроводу на даху	mm	80/125

G20 Ні. 34,02 МДж/м3 (15°C, 1013,25 мбар)

G31 Ні. 46,34 МДж/кг (15°C, 1013,25 мбар)

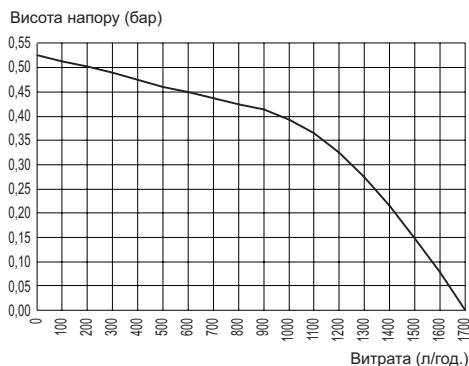
1 мбар відповідає приблизно 10 мм Н20

(2144)

ТЕХНІЧНІ ХАРАКТЕРИСТИКИ

4.6 Гідравлічна характеристика

Гідравлічна характеристика являє собою залежність тиску (висоти напору) системи опалення від витрати води.



Малюнок 4.4

Втрату напору котла вже віднято.

Витрата води з закритими термостатичними кранами

Котел обладнано автоматичним бай-пасом, який захищає первинний конденсаційний теплообмінник.

У разі надзвичайного зменшення або повної зупинки циркуляції води в системі опалення через закриття термостатичних клапанів або кранів компонентів контуру, бай-пас забезпечує мінімальну циркуляцію води всередині первинного конденсаційного теплообмінника.

Бай-пас відкалібровано на диференційний тиск приблизно 0,3-0,4 бар.

4.7 Розширювальний бачок

Різниця висоти між запобіжним клапаном і найвищою точкою системи може сягати максимум 10 метрів.

Якщо ця різниця більше, необхідно збільшити тиск попереднього наповнення розширювального бачка і системи в холодному стані на 0,1 бар для кожного збільшення на 1 метр.

Загальний об'єм	л	8,0
Тиск попереднього наповнення	кПа бар	100 1,0
Корисний об'єм	л	4,0
Максимальний вміст системи *	л	124

Малюнок 4.5

* В наступних умовах:

- середня-максимальна температура системи 85°C
- початкова температура при наповненні системи 10°C.



Для систем з вмістом, що перевищує вміст системи (див. таблицю), необхідно передбачити додатковий розширювальний бачок.

УСТАНОВКА

5 УСТАНОВКА

5.1 Застереження



Обов'язково використовуйте захисні рукавички.



Прилад має відводити продукти згорання безпосередньо назовні або у спеціально спроектований димохід у відповідності до діючих національних норм та місцевих правил.

Прилад не пристосований для прийому конденсату, що надходить з системи видалення продуктів згорання.



Повітря, яке використовується для згорання, не повинно містити хлору, аміаку або лужних агентів.

Установка котла поблизу басейну, пральні або пральної машини призведе до присутності у повітрі, яке котел використовує для горіння, сумішей з агресивними елементами.

Перед установкою котла необхідно **обов'язково** ретельно промити всі трубопроводи системи неагресивними хімічними засобами. Метою такої процедури є очищення від осаду або забруднень, які можуть завадити нормальній роботі котла.

Після мийки необхідно обробити систему. Звичайна гарантія не покриває неполадки, які можуть виникнути через недотримання цих положень.

Перевірити:

- Що котел підходить для типу газу, що подається (див. наклейку).
У випадку необхідності пристосування котла до іншого типу газу, див. розділ

«ЗМІНА ТИПУ ГАЗУ» на с. 58.

- Що характеристики мережі електричного живлення, водо- та газопостачання відповідають вказаним на заводській таблиці.

Для відведення продуктів згорання необхідно використовувати виключно комплекти для видалення диму від виробника, оскільки вони є невід'ємною частиною самого котла.

У випадку використання зрідженого газу (пропан G31) установка котла має відповідати умовам дистриб'юторів цього виду палива, а також вимогам технічних норм і діючого законодавства.

Запобіжний клапан має бути з'єднаний з відповідним випускним трубопроводом для уникнення затоплення у випадку його спрацьовування.

Сифон для видалення конденсату необхідно підключити до домашнього трубопроводу зливу конденсату. Необхідно, щоб сифон можна було перевіряти та щоб його конструкція запобігала замерзанню конденсату (UNI 11071 та пов'язані з ним стандарти).

Установка електричного обладнання має відповідати технічним нормам, зокрема:

- Котел має бути **обов'язково** з'єднаний з надійною системою заземлення за допомогою спеціального контактного затискача.
- Поблизу котла має бути встановлений багатополісний вимикач, який дозволяє повністю вимкнути котел в умовах перенапруги категорії III. Див. розділ «Електричне з'єднання» на с. 40, щоб отримати більшу інформацію про електричні з'єднання.
- **Електричні кабелі для з'єднання котла з кімнатним термостатом та**

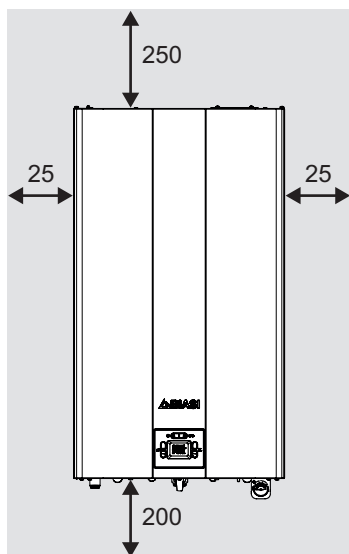
УСТАНОВКА

зовнішнім датчиком котла мають знаходитися в окремих лотках, відмінних від лотків проводів з напругою 230 В, оскільки на ці кабелі подається безпечна низька напруга.

5.2 Запобіжні заходи під час установки

! Під час установки необхідно дотримуватися наступних вимог:

- котел необхідно закріпити на міцній стіні.
- дотримуватись розмірів трубопроводу для видалення диму (вказаних у розділі розділ «Розміри і довжина системи видалення диму» на с. 34) та правильних способів установки, див. вкладиш з інструкціями в комплекті для видалення диму.
- залишити навколо приладу мінімальний вільний простір, див. Малюнок 5.1.



Усі розміри вказані в мм

Малюнок 5.1

- залишити 5 см вільного простору перед котлом у випадку його монтажу в шафі, панелі, ніші.
- у випадку монтажу котла на місці попередньої системи опалення ретельно приберіть це місце від мулистих відкладень, що утворилися з часом.
- бажано обладнати систему осаджувальним фільтром або скористатися засобом для очищення циркулюючої води.
вищезгаданий метод, зокрема, крім очищення системи, чинить антикорозійну дію, сприяючи утворенню захисної плівки на металічних поверхнях, та нейтралізує гази, присутні у воді.

! Наповнення системи опалення:

- У разі установки котла у приміщеннях, де кімнатна температура може опуститися нижче 0 °С, рекомендується вжити необхідних заходів для запобігання пошкодження котла.
- Не додавайте до води системи опалення засобів захисту від замерзання або антикорозійних засобів у помилкових концентраціях та/або з фізичними/хімічними властивостями, не сумісними з гідравлічними компонентами котла.

У іншому разі виробник не несе відповідальності за можливі втрати.

Необхідно проінформувати користувача про функцію захисту від замерзання котла та про хімічні засоби, введені до системи опалення, якщо такі були використані.

5.3 Установка кронштейна котла

Котел комплектується монтажним кронштейном.

УСТАНОВКА

В комплекті є паперовий шаблон, який містить всі розміри та необхідну інформацію для правильної установки кронштейна.

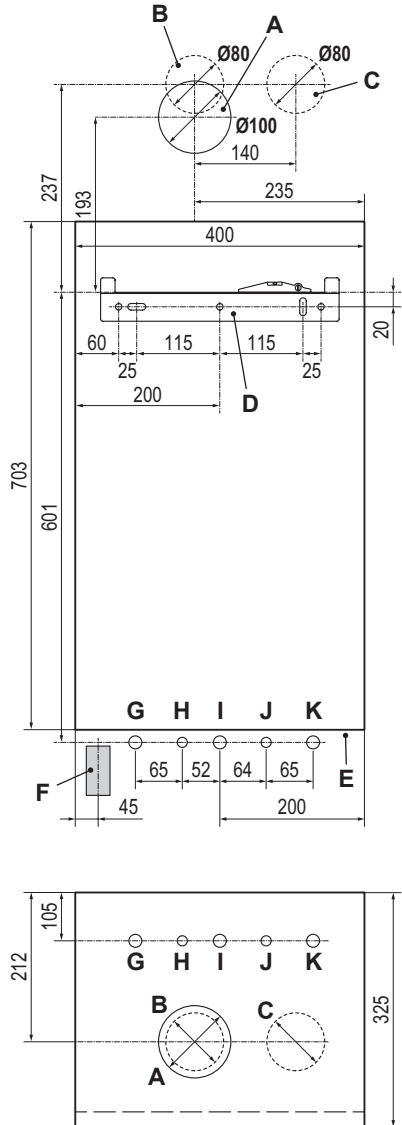
Гідравлічна та газова системи мають закінчуватися гніздовими з'єднаннями 3/4" для газового трубопроводу та трубопроводу подачі та повернення опалення, і 1/2" для входу та виходу системи гарячого водопостачання відповідно, або мідними трубопроводами, які необхідно зварити, діаметром \varnothing 18 мм і \varnothing 14 мм відповідно.

Щодо розмірів та необхідних даних див. розділ «Розміри» на с. 31, «Типи з'єднань» на с. 32, «Розміри і довжина системи видалення диму» на с. 34.

5.4 Розміри

Котел має наступні розміри:

- A** Видалення диму / забір повітря (коаксіальна \varnothing 100/60)
- B** Видалення диму (роздвоєна \varnothing 80)
- C** Забір повітря (роздвоєна \varnothing 80)
- D** Кронштейн для фіксації котла
- E** Зона розташування лотків електричних з'єднань
- F** Зона розташування трубопроводу для видалення конденсату
- G** MR - подача опалення
- H** US - вихід води в системі гарячого водопостачання
- I** Газ
- J** ES - вхід води в системі гарячого водопостачання
- K** RR - повернення опалення



Малюнок 5.2

УСТАНОВКА

5.5 Типи з'єднань

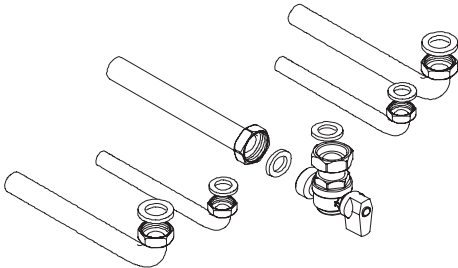
В котлі використовуються наступні з'єднання:

	Кран	Ø труби
MR		Ø 16/18
US		Ø 12/14
Газ	G 3/4 MF	Ø 16/18
ES		Ø 12/14
RR		Ø 16/18
Штуцер запобіжного клапана 3 бар G1/2F		

Видалення конденсату, яке потрібно здійснити за допомогою трубопроводу мін. Ø 30 мм

5.6 Монтаж котла

- Зніміть захисні заглушки з труб котла.
- Закріпіть котел на кронштейні.
- Вкрутіть крани на котлі.
- Закріпіть або приваріть патрубки відповідно Ø 14 мм для входу, виходу в системі гарячого водопостачання та Ø 18 мм для газу, подачі, повернення системи опалення.

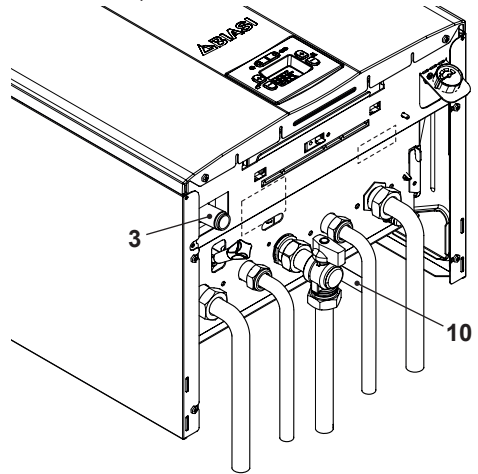


Малюнок 5.3

- Рекомендується встановити відсічний кран на вході системи гарячого водопостачання. Кран ізолює прилад у гідравлічному відношенні і полегшує таким чином виконання технічного обслуговування.
- Якщо гідравлічна система опалення знаходиться над площиною котла, ре-

комендується встановити крани, щоб мати можливість ізолювати систему для виконання технічного обслуговування.

- З'єднайте трубопроводи, розмістивши прокладки на 1/2" і 3/4» між патрубками котла.
- Перевірте на герметичність систему подачі газу.
- З'єднайте запобіжний клапан 10 (Малюнок 5.4) зі зливною лійкою.



Малюнок 5.4

- Підєднайте шланг для зливу конденсату 3 (Малюнок 5.4) до трубопроводу для зливу конденсату або до зливної воронки запобіжного клапана, якщо точка зливання підходить для прийому кислотного конденсату.

5.7 Установка труби для видалення диму

Щоб правильно встановити труби для видалення диму, див. інформативний лист, який поставляється разом з обраним комплектом.

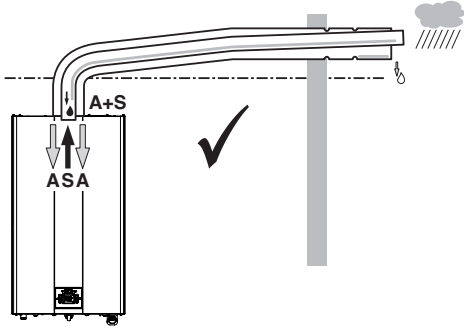
Горизонтальні ділянки димових труб повинні мати нахил приблизно 1,5 градусів (25 мм на метр), тому відповідний патрубок

УСТАНОВКА

має розташовуватися вище за вхід з боку котла.

Тільки коаксіальний трубопровід з відповідним патрубком має бути горизонтальним, оскільки труба для видалення диму вже виготовлена з необхідним нахилом.

ПРАВИЛЬНА система концентричної настінної конструкції димовідводу

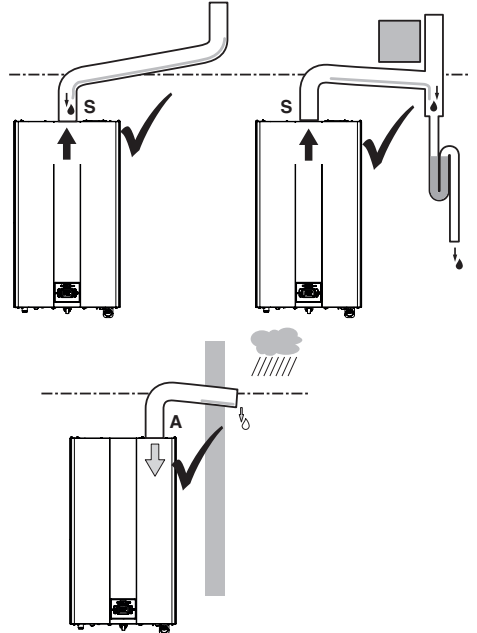


Малюнок 5.5

A = всмоктування повітря

S = видалення диму

ПРАВИЛЬНІ системи роздвоєної конструкції димовідводу / забору повітря



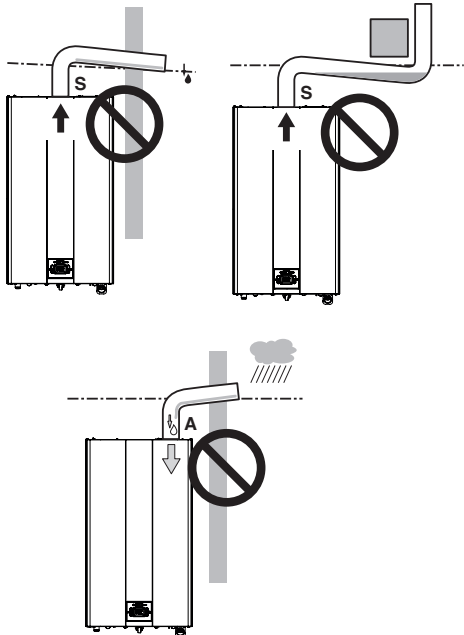
Малюнок 5.6

A = всмоктування повітря

S = видалення диму

УСТАНОВКА

НЕПРАВИЛЬНІ системи роздвоєної конструкції димовідводу / забору повітря



Малюнок 5.7

A = всмоктування повітря
S = видалення диму

5.8 Розміри і довжина системи видалення диму

Система видалення диму / забору повітря може бути такого типу:

C13 C33 C43 C53 C63 C83 C93 B23P

Див. окремо запакований вкладиш у відповідному комплекті.

Горизонтальні ділянки димоходів повинні мати кут нахилу приблизно 1,5 градусів (25 мм на метр).



Відвідний патрубок має розташовуватися вище за вхід з боку котла.

ним патрубок має бути горизонтальним, оскільки труба для видалення диму вже виготовлена з необхідним нахилом. Наявні наступні комплекти для підключення до котла:

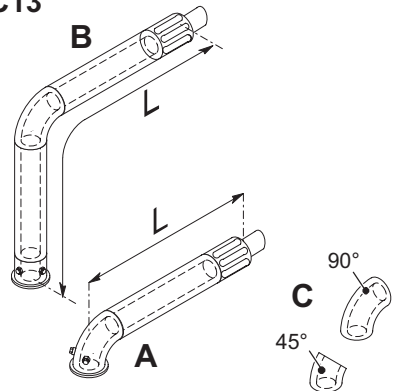
Настінний комплект видалення диму (Малюнок 5.8 А)

Цей комплект дозволяє видаляти дим через стіну позаду або збоку від котла.

Коаксіальний трубопровід Ø 60/100 (А)

Номінальна довжина	0,915 м
Мінімальна довжина	0,5 м
Максимальна довжина	10 м

C13



Малюнок 5.8

Вертикальний комплект видалення диму з коліном 90° (Малюнок 5.8 В)

Цей комплект дозволяє підняти вісь видалення диму котла на 635 мм.

Наконечник труби видалення повинен розташовуватися завжди горизонтально.

Коаксіальний трубопровід Ø 60/100 з коліном на 90° (В)

Номінальна довжина	1,55 м
Мінімальна довжина	0,5 м
Максимальна довжина	10 м

Тільки коаксіальний трубопровід з відвід-

УСТАНОВКА

Додаткові коліна 45° або 90° (Малюнок 5.8 С)

Коаксіальні коліна Ø 60/100 мм.

При використанні цих колін загальна максимальна довжина трубопроводів зменшується наступним чином:

У випадку коліна на 45° втрачаються	0,5 м
У випадку коліна на 90° втрачаються	1 м

Комплект роздвоєних трубопроводів всмоктування / виведення Ø 80 мм - (Малюнок 5.9 - Малюнок 5.10 - Малюнок 5.11)

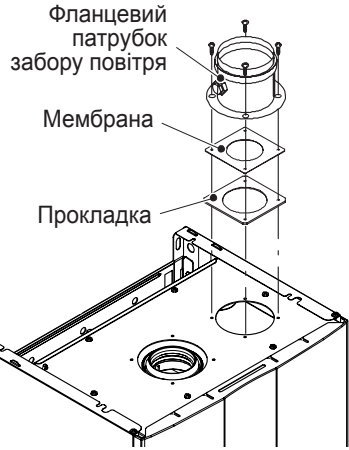
Цей комплект дозволяє відокремити видалення диму від забору повітря. Можна з'єднати кінці труб з відповідними димовими трубами або видаляти дим чи забирати повітря безпосередньо через стіну.

Роздвоєні канали Ø 80

Мінімальна довжина	0,5 м
Максимальна довжина	40 м

Тільки для моделі M270V.2530 SM

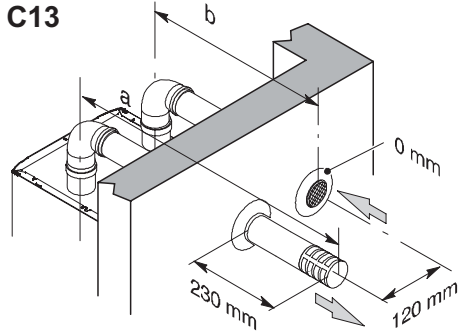
Примітка: якщо котел сполучений з роздвоєним комплектом видалення диму, то між котлом та патрубком забору повітря необхідно вставити мембрану Ø 40 мм (Малюнок 5.9).



Малюнок 5.9

ПРИМІТКА: Відвідні патрубки забору повітря та видалення диму не можна розташовувати на протилежних стінах будівлі (EN 483).

C13



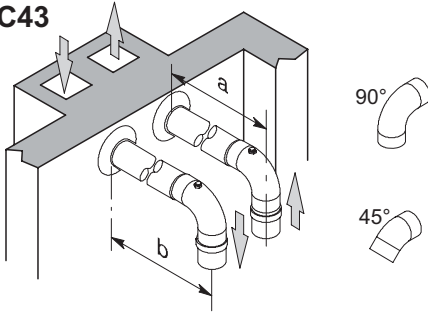
Малюнок 5.10

Найявні також коліна Ø 80 мм з кутом 90° і 45°, які зменшують загальну максимальну довжину трубопроводів наступним чином:

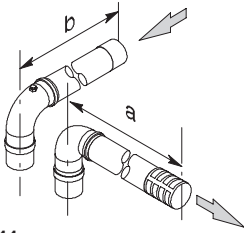
У випадку коліна на 45° втрачаються	0,9 м
У випадку коліна на 90° втрачаються	1,65 м

УСТАНОВКА

C43

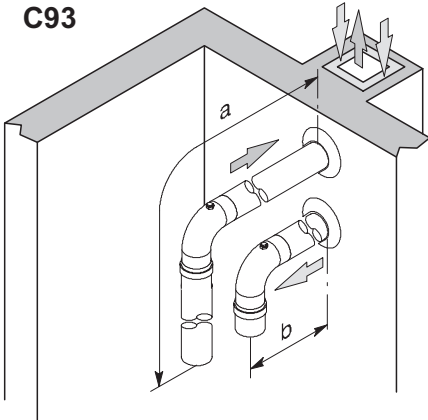


C53



Малюнок 5.11

C93



Малюнок 5.12

ТИП C63

Якщо використовуються трубопроводи та відвідні патрубки іншого виробника (Тип C63), необхідно, щоб вони були сумісними з системою, а трубопровід видалення диму був зроблений з матеріалів, стійких до продуктів конденсації.

Під час визначення параметрів трубопро-

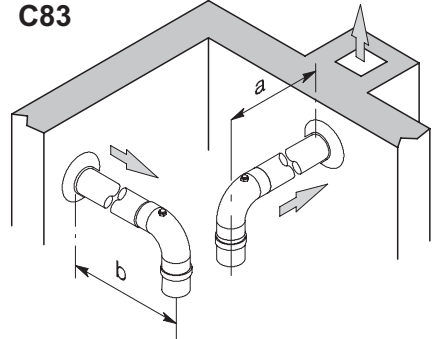
водів необхідно врахувати значення залишкової висоти напору на вентилятор:

Корисний статичний тиск при номінальній тепловій потужності	25 kW	150	Pa
	30 kW	180	Pa
Перевищення температури диму	25 kW	92	°C
	30 kW	96	°C
Максимальна рециркуляція CO2 у каналі всмоктування	25 kW	1,46	%
	30 kW	1,30	%

ТИП C83 (Малюнок 5.13)

Котел з таким типом димовідводу повинен забирати повітря, необхідне для згорання, ззовні та випускати дим в окремий або колективний димохід, сконструйований з такою метою.

C83



Малюнок 5.13

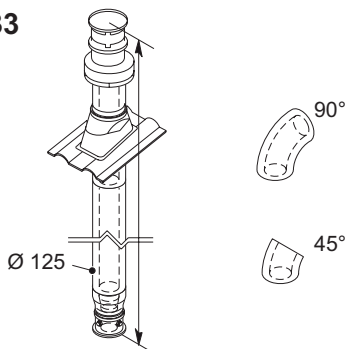
Комплект видалення диму через дах (Малюнок 5.14)

Цей комплект дозволяє видаляти дим через дах.

Коаксіальний трубопровід Ø 80/125	
Номінальна довжина	0,96 м
Максимальна довжина	10 м

УСТАНОВКА

C33



Малюнок 5.14

Наявні подовжувачі для досягнення максимальної висоти. Наявні також коаксіальні коліна Ø 80/125 мм з кутом 90° і 45°, які зменшують загальну максимальну довжину трубопроводів наступним чином:

У випадку коліна на 45° втрачаються	0,5 м
У випадку коліна на 90° втрачаються	1 м

ТИП В_{23P} (Малюнок 5.15)

Цей тип димовідводу забирає повітря, необхідне для горіння, у приміщенні, де встановлено котел, і видаляє продукти горіння назовні; він може робити це через стіну або через димохід.

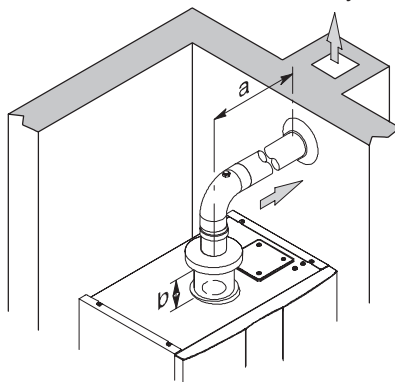
Трубопровід ТИПУ В _{23P}	
Мінімальна довжина	0,5 м
Максимальна довжина (A+B)	40 м



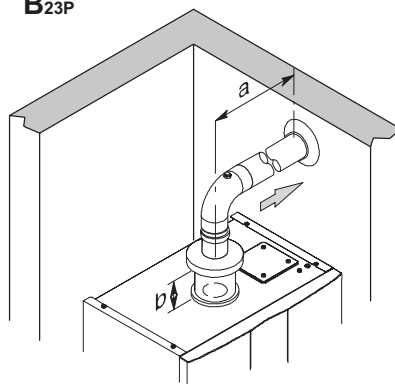
В приміщенні, де встановлено котел, необхідно передбачити відповідну систему забору повітря для забезпечення притоку повітря згорання і вентиляції приміщення.

Для забезпечення безперебійної роботи мінімальний обмін повітря має становити

2 м³/ч на кожний кВт теплової потужності.



В_{23P}



Малюнок 5.15

Наявні також коліна Ø 80 мм з кутом 90° і 45°, які зменшують загальну максимальну довжину трубопроводів наступним чином:

У випадку коліна на 45° втрачаються	0,9 м
У випадку коліна на 90° втрачаються	1,65 м

5.9 Гільзування димоходу типу С₆₃ Гільзування димоходу за допомогою димовивідного комплексу з гладкого поліпропілену або гладкої нержавіючої сталі

Наявні комплекти на Ø80 мм, Ø60 мм або

УСТАНОВКА

Ø50 мм для видалення диму (а), а для забору повітря (b) на Ø80 мм.

Виконуючи гільзовану систему (труба всередині димоходу), проміжний простір між димовою трубою, димоходом, або гільзованим трубопроводом, та внутрішньою стінкою технічного проходу повинен бути повністю відведений для системи.

Всі компоненти повинні бути виконані з матеріалів, що мають клас реакції на вогонь А1 за стандартом UNI EN 13501-1. **Зокрема, не дозволяється використання гнучких металічних труб, що здатні розширятися.**

У димову трубу повинен виводитися тільки вміст димового каналу, під'єднаного до приладу; не дозволяється використовувати колективні димоходи та виводити у них димові труби та канали від витяжок, встановлених над кухонними плитами, або від будь-яких інших джерел диму.

Тому, вирішивши використовувати існуючий димохід для установки всередині нього трубопроводу для виведення будь-яких продуктів згорання приладу, цех димохід буде використовуватись виключно для гільзованого трубопроводу і не зможе містити жодних інших труб (газових, опалення, від сонячних систем) і кабелів жодного типу (електрика, антени телебачення і т.п.). Але, якщо кількість вільного простору дозволить, в такий димохід допускається установка інших гільзованих трубопроводів, під'єднані до приладів, що працюють на інших видах палива, за умови дотримання значень відстані, вказаних у відповідних стандартах.



Також в основі димовивідного комплексу необхідно встановити сифон для збору конденсату, оскільки котел не здатен приймати конденсат, що надходить від системи виведення продуктів згорання.

	Роздвоєна С63		
	80+80 (a+b)	60+80 (a+b)	50+80 (a+b)
25 кВт	40,0 м	15,0 м	12,5 м
30 кВт	40,0 м	21,0 м	12,0 м

Для кожного додаткового коліна необхідно відняти від загальної довжини 1,5 м.

Для кожного додаткового Т-подібного з'єднання необхідно відняти від загальної довжини 1,7 м.

Для гофрованих труб з поліпропілену або нержавіючої сталі з подвійною стінкою необхідно зменшити корисну довжину на 15 %.



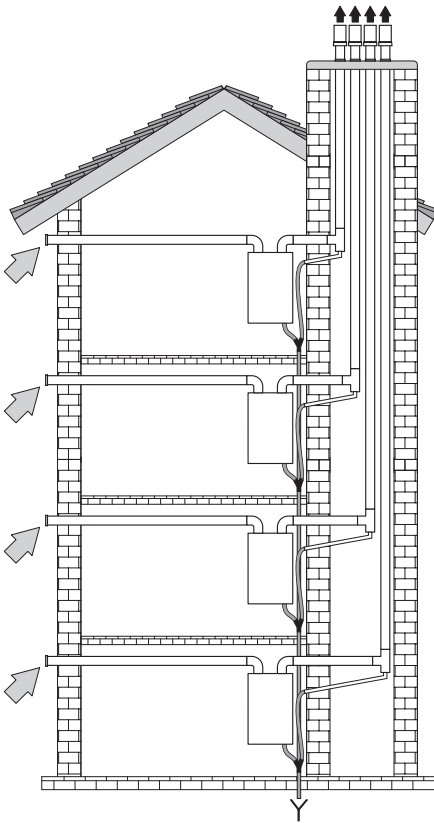
Матеріали трубопроводів повинні бути придатними до використання з цим типом приладів.

Прямі відрізки не повинні мати деформацій та повинні бути належним чином закріплені.

З'єднання повинні бути герметичними та захищеними від випадкового зісковзування.

Необхідно встановити над котлом комплект патрубків забору диму.

УСТАНОВКА



Малюнок 5.16

5.10 Розташування витяжних патрубків

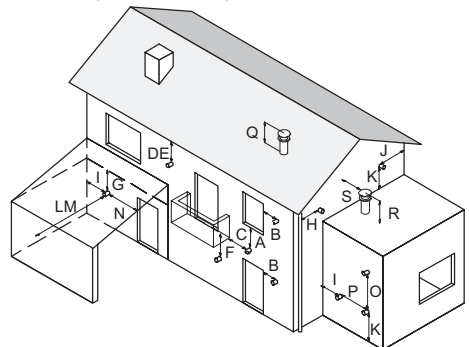
Витяжні патрубки необхідно:

- розмістити на зовнішніх стінах будівлі або на даху;
- розташувати з урахуванням мінімальних відстаней Малюнок 5.17 та у відповідності з діючим національним законодавством та місцевими правилами.

Розміщення витяжного виходу	мм
A Під вікном або іншим отвором	600
B Поруч з вікном або дверима	400

B Поруч з отвором для аерації або вентиляції	600
C Поряд з балконом	1000
D Під водостічним жолобом або зливними трубами	300
E Під звисом даху	300
F Під балконами	300
G Під дахом гаражу	НІ
H Від вертикальних зливних труб	300
I Від внутрішніх кутів	300
J Від зовнішніх кутів	300
K Від землі або іншої поверхні, по якій можна ходити	2200
L Від фронтальної поверхні без отворів	2000
M Від фронтального отвору	3000
N Від отвору в гаражі	НІ
O Між двома вертикальними відвідними патрубками на одній стіні	1500
P Між двома горизонтальними відвідними патрубками на одній стіні	1000
Q Над схилом даху з кутом нахилу менше або рівним 30° *	350
Q Над схилом даху з кутом нахилу більше 30° *	600
R Над плоским дахом *	300
S Від стіни *	600
S Від двох кутових стін *	1000

* Патрубок на даху

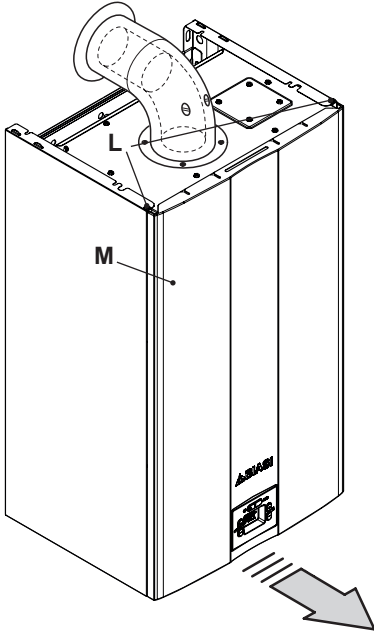
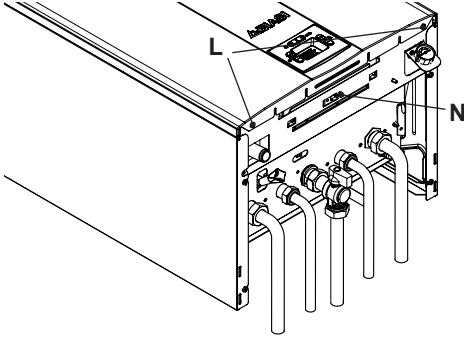


Малюнок 5.17

УСТАНОВКА

5.11 Електричне з'єднання

- Відкрутіть гвинти **L** і зніміть передню панель **M**, потягнувши її на себе Малюнок 5.18.



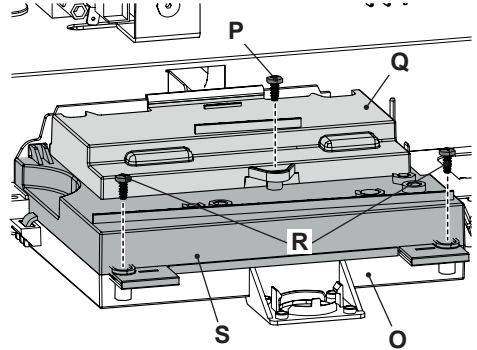
Малюнок 5.18

- Відкрутіть гвинт **N** (Малюнок 5.18) і поверніть панель управління **O**, як показано на мал. Малюнок 5.19.

Щоб отримати доступ до клем електроживлення, дистанційного керування, зовнішнього датчика і плати керування,

виконайте такі дії:

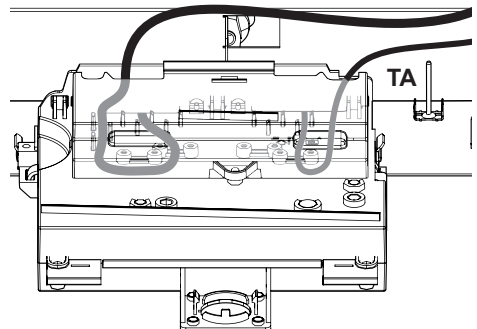
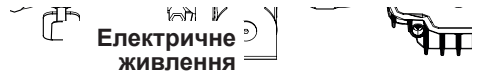
- Відкрутіть гвинт **P** і підніміть кришку **Q**, щоб звільнити кабелі від кабельних застискачів (Малюнок 5.19).
- Відкрутіть гвинт **R** і підніміть кришку **S** (Малюнок 5.19).



Малюнок 5.19

Під'єднання котла до мережі електричного живлення

- З'єднайте кабель електричного живлення з багатополюсним вимикачем, дотримуючись відповідності лінії (коричневий провід) і нейтралі (блакитний провід) Малюнок 5.20.
- З'єднайте провід заземлення (жовто-зелений) з надійною системою заземлення.



Малюнок 5.20

УСТАНОВКА



Провід заземлення має бути довшим за проводи електричного живлення.

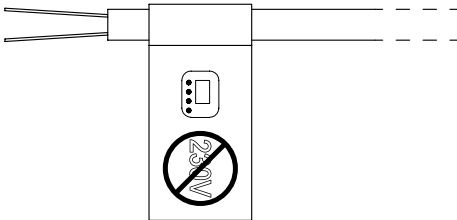
Кабель або провід електричного живлення приладу має бути принаймні 0,75 мм² в перерізі, знаходитися на відстані від гарячих і ріжучих частин і в усьому відповідати діючим технічним нормам.

5.12 Підключення кімнатного термостату або зональних клапанів

Підключіть кабель кімнатного термостата, позначений етикеткою, у Малюнок 5.21.



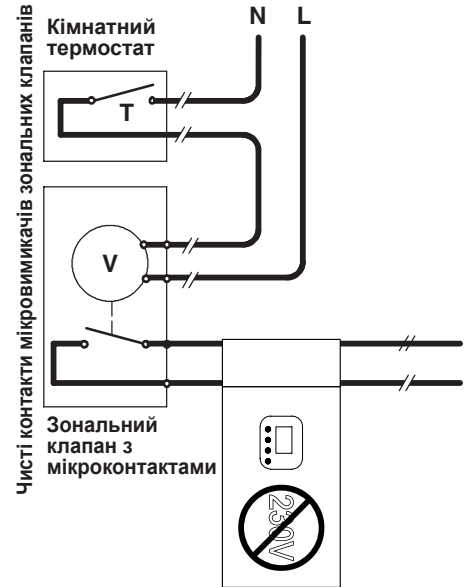
Будьте обережні, не підключайте кабелі під напругою до кабелю кімнатного термостата.



Малюнок 5.21

Необхідно, щоб термостат мав клас ізоляції II (□) або був надійно з'єднаний з землею.

Підключення зональних клапанів, що керуються кімнатним термостатом



Малюнок 5.22

Для підключення зональних клапанів використовуйте кабель кімнатного термостата, показано на Малюнок 5.21. Електричні виходи мікроконтактів зонального клапана слід підключити до проводів кабелю кімнатного термостата, як показано на малюнку Малюнок 5.22.



Будьте обережні, не підключайте кабелі під напругою до кабелю кімнатного термостата.

5.13 Електричне з'єднання котла з пультом дистанційного управління (додаткова позиція)

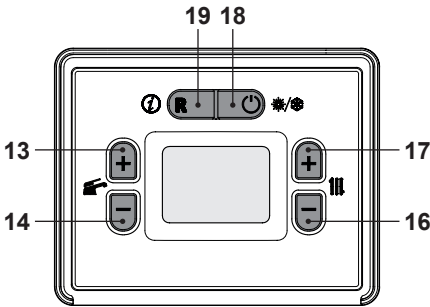
Для підключення пульта дистанційного керування використовуйте кабель кімнатного термостата з маркуванням на Малюнок 5.21.

УСТАНОВКА

5.14 Робота котла з пультом дистанційного управління (додакова позиція)

Котел виходить з заводу із ввімкненим кімнатним термостатом.

Щоб переключити його на пульт дистанційного керування, увійдіть до «режиму програмування» одночасно натискаючи протягом 5 секунд кнопки 18 і 19 (Малюнок 5.23). На дисплеї з'явиться код **P00**, який вказує на запис в «параметрі P00» (Малюнок 5.24).



Малюнок 5.23



Малюнок 5.24

- Пролістайте різні параметри за допомогою кнопки 13 або 14 до появи на РК-дисплеї літер **Cod**, що вказують на вхід в «параметр Cod» (Малюнок 5.25) де надалі з'являться три фіксованих типу «- - -».



Малюнок 5.25

- Натисніть на кнопку 17, задавши «1 - -», а потім на кнопку 13, яка підтверджує 1 і переходить до наступного сегменту.
- Натисніть на кнопку 17, задавши «19 -», а потім на кнопку 13, яка підтверджує 9 і переходить до наступного сегменту.
- Натисніть на кнопку 17, задавши «198», а потім на кнопку 13, яка підтверджує 8, і повертається до списку параметрів.
- Натискайте кнопку 13, поки на РК-дисплеї з'явиться код **A21**, який вказує на вхід до «параметра A21» (Малюнок 5.26).



Малюнок 5.26

- За допомогою кнопок 16 або 17 (Малюнок 5.23) можна змінити значення параметра A21 (Малюнок 5.27).
00 = кімнатний термостат
01 = пульт дистанційного керування



Малюнок 5.27

- Натисканням кнопки 13 або 14 (Малюнок 5.23) здійснюється підтвердження введеного значення або повернення до списку параметрів (Малюнок 5.26).
- Натисканням кнопки 18 (Малюнок 5.23) здійснюється вихід з «режиму програмування».

УСТАНОВКА

5.15 Установка зовнішнього датчика температури (додаткова позиція)

Необхідно розмістити зовнішній датчик температури на зовнішній стіні будівлі, уникаючи:

- Прямого потрапляння сонячних променів.
- вологих стін або стін, покритих пліснявою.
- установка поблизу вентиляторів, випускних патрубків або димоходів.

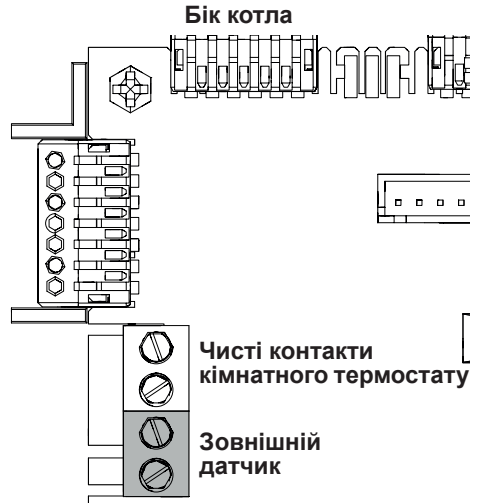
5.16 Електричне з'єднання котла з зовнішнім датчиком

Для з'єднання зовнішнього датчика з котлом необхідно використати електричні проводи з перетином принаймні 0,50 мм².

Електричні проводи для з'єднання котла з зовнішнім датчиком мають знаходитися в окремих лотках, відмінних від лотків проводів з напругою 230 В, оскільки на ці кабелі подається безпечна низька напруга і їхня максимальна довжина не повинна перевищувати 20 метрів.

Для під'єднання зовнішнього датчика використовуйте клеми плати управління, вказані на Малюнок 5.28.

Шлях проводів для підключення зовнішнього датчика повинен повторювати маршрут кімнатного термостата і виходити із задньої частини котла.



Малюнок 5.28

5.17 Робота з зовнішнім датчиком і налаштуванням коефіцієнта К

В котлі встановлений коефіцієнт К, що дорівнює нулю, для роботи без підключеного зовнішнього датчика.

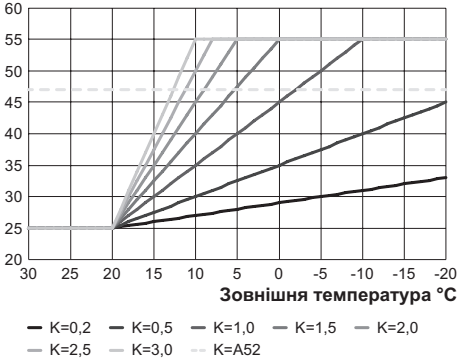
Коефіцієнт К – це параметр, який збільшує або зменшує температуру подачі опалення в залежності від змін зовнішньої температури.

Якщо підключено зовнішній датчик, необхідно запрограмувати цей параметр, виходячи з ККД системи опалення, щоб оптимізувати температуру подачі.

З регульованою температурою опалення **28-55°C** (Малюнок 5.29) або з регульованою температурою **50-80°C** (заводське налаштування) (Малюнок 5.30) (див. «Вибір заданої температури опалення» на стор. 47).

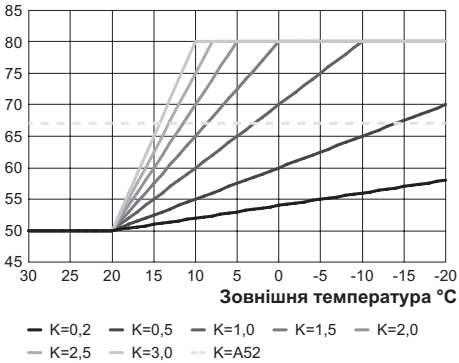
УСТАНОВКА

Температура налаштування °C (28-55°C)



Малюнок 5.29

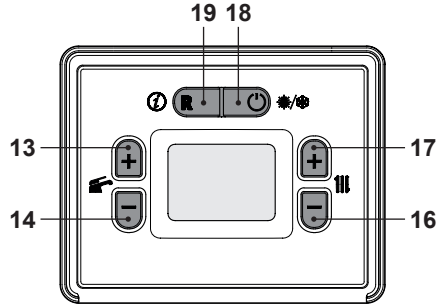
Температура налаштування °C (50-80°C)



Малюнок 5.30

Порядок програмування коефіцієнту K

- Увійдіть до «режиму програмування», одночасно натискаючи протягом 5 секунд кнопки 18 і 19 (Малюнок 5.31). На дисплеї з'явиться код **P00**, який вказує на вхід до «параметра P00» (Малюнок 5.32).



Малюнок 5.31



Малюнок 5.32

- Пролістайте різні параметри за допомогою кнопки 13 або 14 до появи на РК-дисплеї коду **P07**, що вказує на вхід до «параметра P07» (Малюнок 5.33).



Малюнок 5.33

- При натисканні кнопки 17 (Малюнок 5.31) на дисплеї з'явиться значення параметра P07 (Малюнок 5.34).



Малюнок 5.34

УСТАНОВКА

• За допомогою кнопок 16 або 17 (Малюнок 5.31) можна змінити значення параметра P07:

00 = датчик вимкнено (за замовчуванням)

01 = датчик ввімкнено

• Натисканням кнопки 13 або 14 (Малюнок 5.31) здійснюється підтвердження введеного значення або повернення до списку параметрів Малюнок 5.33.

• Натисканням кнопки 18 (Малюнок 5.31) здійснюється вихід з «режиму програмування».

• Натискайте кнопку 14, поки на РК-дисплеї з'явиться код **P08**, який вказує на вхід до «параметра P08» (Малюнок 5.35).



Малюнок 5.35

• За допомогою кнопки 16 або 17 можна змінити значення параметру P08 з мінімум **1,0** до максимум **3,0** в залежності від обраної кривої коефіцієнта K, див. Малюнок 5.29 (значення на дисплеї відповідає десятковому значенню коефіцієнтів K).

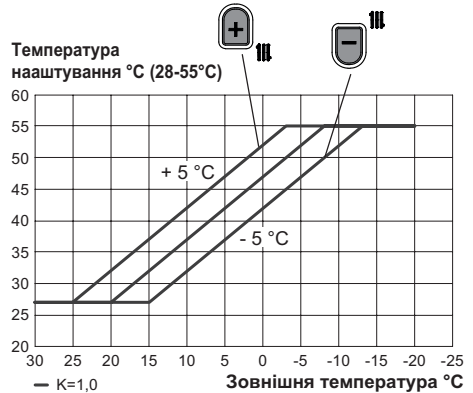
• Натисканням кнопки 13 або 14 (Малюнок 5.31) здійснюється підтвердження введеного значення або повернення до списку параметрів (Малюнок 5.35).

• Натисканням кнопки 18 (Малюнок 5.31) здійснюється вихід з «режиму програмування».

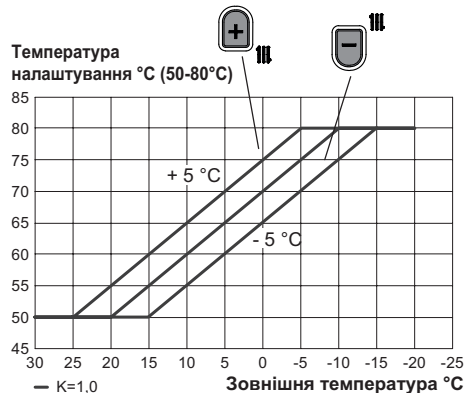
З цього моменту температура на подачі системи опалення буде змінюватися в залежності від заданого коефіцієнту K.

В будь-якому разі, якщо температура в приміщенні не є комфортною, можна збільшити або зменшити температуру на подачі системи опалення на $\pm 5^\circ\text{C}$ за допомогою кнопок 16 (зменшення) і 17 (збільшення) (Малюнок 5.31).

З регульованою температурою опалення **28-55°C** температурний тренд для **K 1,0** показано на Малюнок 5.36, а з регульованою температурою **50-80°C** (заводське налаштування) температурний тренд для **K 1,0** показано на Малюнок 5.37.



Малюнок 5.36



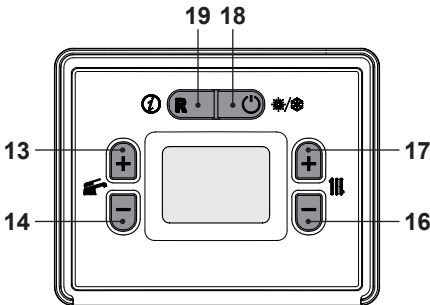
Малюнок 5.37

УСТАНОВКА

5.18 Вибір настройки температури максимального опалення із заданою кліматичної кривої

В залежності від типу системи опалення - по низькій температурі або по високій температурі - можна налаштувати максимальну температуру кліматичної кривої. Котел, в залежності від нагрівання, налаштований на регулювання температури від мінімум 50°C до максимум 80°C (висока температура) або від мінімум 27°C до максимум 55°C (низька температура), див. також розділ з описом налаштування температури опалення. В окремих випадках в нагрівальній установці після налаштування кліматичної кривої можна знизити максимальну температуру.

- Увійдіть до «режиму програмування», одночасно натискаючи протягом 5 секунд кнопки 18 і 19 (Малюнок 5.38). На дисплеї з'явиться код **P00**, який вказує на вхід до «параметра P00» (Малюнок 5.39).



Малюнок 5.38



Малюнок 5.39

- Пролістайте різні параметри за допо-

могою кнопки 13 або 14 до появи на РК-дисплеї літер **Cod**, що вказують на вхід в «параметр Cod» (Малюнок 8.5) де надалі з'являться три фіксованих тире «- - -».



Малюнок 5.40

- Натисніть на кнопку 17, задавши «1 - -», а потім на кнопку 13, яка підтверджує 1 і переходить до наступного сегменту.
- Натисніть на кнопку 17, задавши «1 9 -», а потім на кнопку 13, яка підтверджує 9 і переходить до наступного сегменту.
- Натисніть на кнопку 17, задавши «1 9 8», а потім на кнопку 13, яка підтверджує 8, і повертається до списку параметрів.
- Натискайте кнопку 13, поки на РК-дисплеї з'явиться код **A52**, який вказує на вхід до «параметра A52» (Малюнок 5.41).



Малюнок 5.41

- За допомогою кнопок 16 або 17 (Малюнок 5.38) можна змінити значення параметра A52:
 $80^{\circ}\text{C} \div 50^{\circ}\text{C}$ = висока температура
 $55^{\circ}\text{C} \div 27^{\circ}\text{C}$ = низька температура
- Натисканням кнопки 13 або 14 (Малюнок 5.38) здійснюється підтвердження введеного значення або повернення до списку параметрів (Малюнок 5.41).

УСТАНОВКА

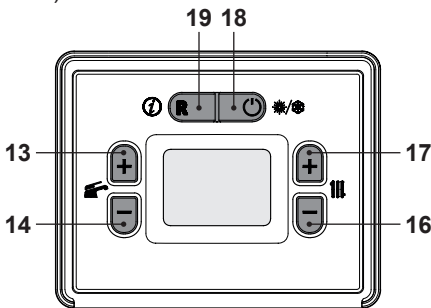
- Натисканням кнопки 18 (Малюнок 5.38) здійснюється вихід з «режиму програмування».

5.19 Вибір заданої температури опалення

Залежно від типу опалення: низькотемпературний або високотемпературний режим, можна задати інтервал регулювання температури.

Котел в режимі опалення налаштований на регулювання температури від мінімуму 50 °С до максимум 80°С. Це регулювання можна переключити на режим від мінімуму 28°С до максимум 55°С.

- Увійдіть до «режиму програмування», одночасно натискаючи протягом 5 секунд кнопки 18 і 19 (Малюнок 5.42). На дисплеї з'явиться код **P00**, який вказує на вхід до «параметра P00» (Малюнок 5.43).



Малюнок 5.42



Малюнок 5.43

- Пролістайте різні параметри за допомогою кнопки 13 або 14 до появи на

ПК-дисплеї літер **Cod**, що вказують на вхід в «параметр Cod» (Малюнок 8.5) де надалі з'являться три фіксованих тире «- - -».



Малюнок 5.44

- Натисніть на кнопку 17, задавши «1 - -», а потім на кнопку 13, яка підтверджує 1 і переходить до наступного сегменту.
- Натисніть на кнопку 17, задавши «1 9 -», а потім на кнопку 13, яка підтверджує 9 і переходить до наступного сегменту.
- Натисніть на кнопку 17, задавши «1 9 8», а потім на кнопку 13, яка підтверджує 8, і повертається до списку параметрів.
- Натискайте кнопку 13, поки на ПК-дисплеї з'явиться код **A02**, який вказує на вхід до «параметра A02» (Малюнок 5.45).



Малюнок 5.45

- За допомогою кнопок 16 або 17 (Малюнок 5.42) можна змінити значення параметра A02:
00 = низька температура (28/55 °С)
01 = висока температура (50/80 °С)
- Натисканням кнопки 13 або 14 (Малюнок 5.42) здійснюється підтвердження введеного значення або повернення до списку параметрів (Малюнок 5.45).
- Натисканням кнопки 18 (Малюнок 5.42)

УСТАНОВКА

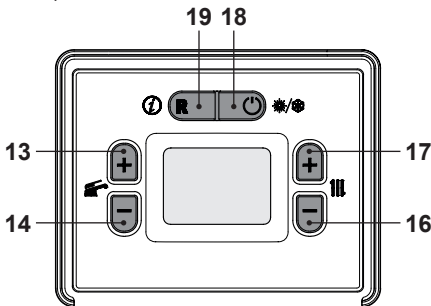
здійснюється вихід з «режиму програмування».

5.20 Налаштування пост-циркуляції насоса

Під час роботи в режимі опалення насос програмується на приблизно 1-хвилинну пост-циркуляцію після закінчення кожної фази запиту нагрівання.

Цей період можна змінювати в діапазоні від нуля (мінімальне значення) до дев'яносто дев'яти секунд (максимальне значення) шляхом налаштування програмування.

- Увійдіть до «режиму програмування», одночасно натискаючи протягом 5 секунд кнопки 18 і 19 (Малюнок 5.46). На дисплеї з'явиться код **P00**, який вказує на вхід до «параметра P00» (Малюнок 5.47).



Малюнок 5.46



Малюнок 5.47

- Пролістайте різні параметри за допомогою кнопки 13 або 14 до появи на РК-дисплеї коду **P03**, що вказує на

вхід до «параметра P03» (Малюнок 5.48).



Малюнок 5.48

- При натисканні кнопки 17 (Малюнок 5.46) на дисплеї з'явиться значення параметра P03 (Малюнок 5.49).



Малюнок 5.49

- За допомогою кнопки 16 або 17 можна змінити значення параметру 03 від **0** до **99** секунд.
- Натисканням кнопки 13 або 14 (Малюнок 5.46) здійснюється підтвердження введеного значення або повернення до списку параметрів (Малюнок 5.48).
- Натисканням кнопки 18 (Малюнок 5.46) здійснюється вихід з «режиму програмування».

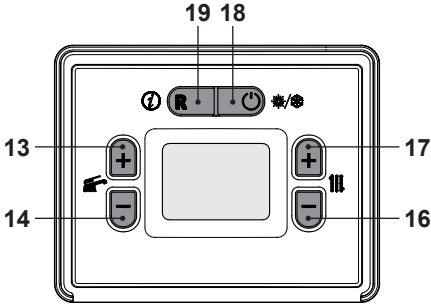
5.21 Вибір частоти повторного вмикання

Коли котел працює в режимі вмикання/вимикання опалення, мінімальний час між двома вмиканнями встановлюється на 1 хвилину (частота повторного вмикання).

Цей період можна змінювати в діапазоні від 0 (мінімальне значення) до 255 хвилин (максимальне значення) шляхом налаштування програмування.

УСТАНОВКА

- Увійдіть до «режиму програмування», одночасно натискаючи протягом 5 секунд кнопки 18 і 19 (Малюнок 5.50). На дисплеї з'явиться код **P00**, який вказує на вхід до «параметра P00» (Малюнок 5.51).



Малюнок 5.50



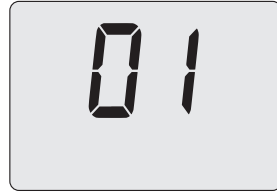
Малюнок 5.51

- Пролістайте різні параметри за допомогою кнопки 13 або 14 до появи на РК-дисплеї коду **P05**, що вказує на вхід до «параметра P05» (Малюнок 5.52).



Малюнок 5.52

- При натисканні кнопки 17 (Малюнок 5.50) на дисплеї з'явиться значення параметра P05 (Малюнок 5.53).



Малюнок 5.53

- За допомогою кнопок 16 або 17 можна змінити значення параметра P05 з **0** до **255** хвилин.
- Натисканням кнопки 13 або 14 (Малюнок 5.50) здійснюється підтвердження введеного значення або повернення до списку параметрів (Малюнок 5.52).
- Натисканням кнопки 18 (Малюнок 5.50) здійснюється вихід з «режиму програмування».

5.22 Приклади гідравлічних систем з гідросепаратором (додаткова позиція)

Гідросепаратор створює зону зі зменшеною втратою напору, що робить первинний і вторинний контури незалежними у гідравлічному відношенні.

В такому випадку об'єм, який проходить через контури, залежить виключно від потужності насосів.

Таким чином з використанням гідросепаратора, циркуляція у вторинному контурі здійснюється, тільки коли відповідний насос ввімкнений.

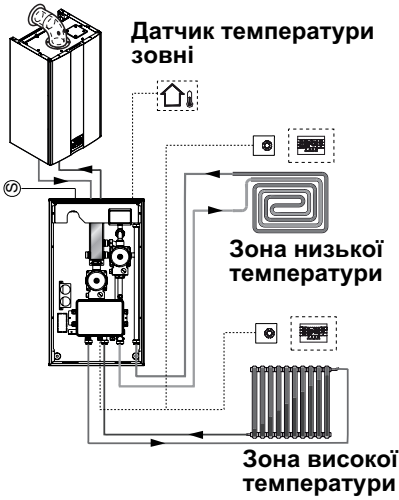
Коли насос вторинного контуру вимкнений, циркуляція у відповідному контурі відсутня, а весь напір, який виштовхується насосом первинного контуру, проходить через сепаратор.

Таким чином із використанням гідросепаратора можна отримати один контур з постійною продуктивністю і один - зі змінною.

УСТАНОВКА

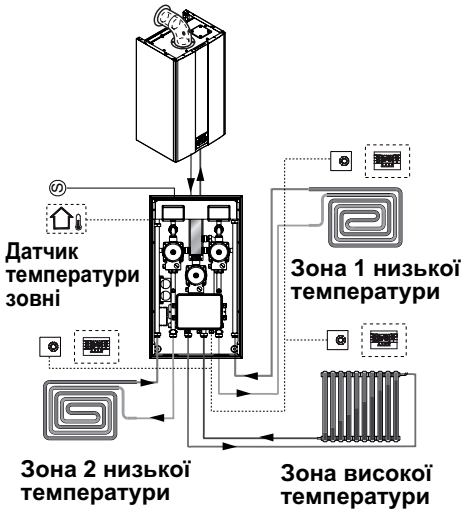
Приклади гідравлічної системи

Зона високої + зона низької температури.



Малюнок 5.54

Зона високої + 2 зони низької температури.



Малюнок 5.55

ПІДГОТОВКА ДО ЕКСПЛУАТАЦІЇ

6 ПІДГОТОВКА ДО ЕКСПЛУАТАЦІЇ

6.1 Застереження

Перш ніж виконувати дії, описані нижче, необхідно переконаватися, що двополюсний вимикач, передбачений під час установки, вимкнено.

6.2 Послідовність дій

Подача газу

- Відкрийте кран газового лічильника і кран котла 7, див. Малюнок 6.1.



Малюнок 6.1

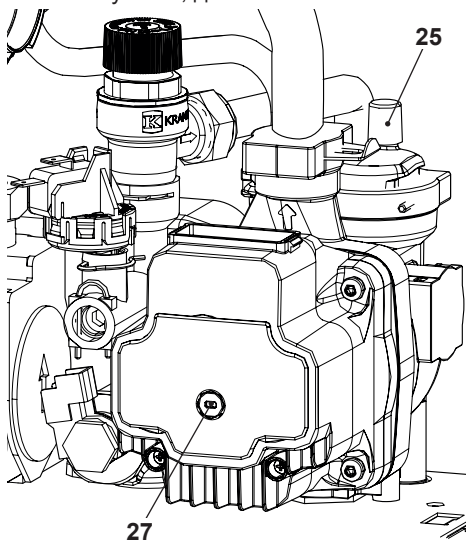
- Перевірте за допомогою мильного розчину або подібного йому засобу, герметичність газового штуцера.
- Закрийте газовий кран 7, див. Малюнок 6.2.



Малюнок 6.2

Наповнення контуру

- Зніміть передню панель, див. розділ «Демонтаж панелей корпусу» на с. 60.
- Відкрийте крани води, передбачені під час установки.
- Відкрийте один або більше кранів гарячої води, щоб випустити повітря з трубопроводів.
- Відкрутіть пробку автоматичного клапана-вантуза 25, див. Малюнок 6.3.



Малюнок 6.3

- Відкрийте крани радіаторів.
- Наповніть систему опалення, див. розділ «Наповнення контуру опалення» на с. 14.
- Випустіть повітря з радіаторів і різних високих точок системи, потім знов закрийте ручні пристрої для спорожнення, якщо ви ними користувалися.
- Зніміть пробку 27, див. Малюнок 6.3, і розблокуйте насос, повертаючи ротор за допомогою викрутки.
- Під час виконання цієї операції випустіть повітря з насоса.
- Знову закрийте пробку насоса.
- Завершіть наповнення системи опа-

ПІДГОТОВКА ДО ЕКСПЛУАТАЦІЇ

лення.

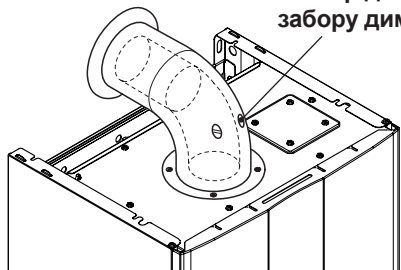
Випуск повітря з системи і з насосу необхідно повторити декілька разів.



Наповніть сифон для видалення конденсату приблизно пів-літром води, щоб виключити вихід диму при першому вмиканні.

З цією метою можна використати отвір для забору диму, розташований на трубопроводі димовідводу (Малюнок 6.4).

Отвір для забору диму





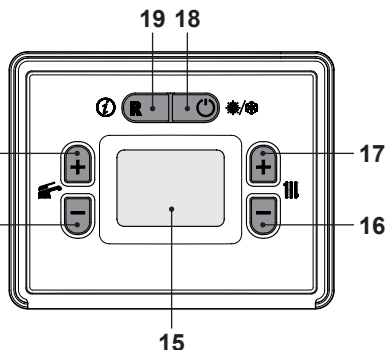
Малюнок 6.4

- Встановіть на місце передню панель корпусу.
- Підключіть котел до електричного живлення за допомогою двополюсного вимикача, передбаченого під час установки. На РК-дисплеї з'являться літери **OFF** (Малюнок 6.5).





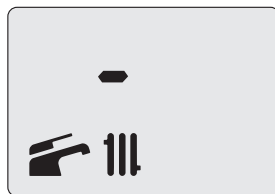
Малюнок 6.5

- Натискайте кнопку 18, поки на дисплеї не з'являться обидва символи  і .



Малюнок 6.6

На РК-дисплеї відображається стан очікування, а також символи  і  Малюнок 6.7.



Малюнок 6.7

- Відкрийте газовий кран.
- Переконайтеся, що кімнатний термостат знаходиться в положенні «запит на грівання».
- Перевірте правильність роботи котла як в режимі гарячого водопостачання, так і в режимі опалення.
- Перевірте показники тиску і витрати газу, див. розділ «ПЕРЕВІРКА РЕГУЛЮВАННЯ ГАЗУ» на с. 54 посібника.
- Переконайтеся, що конденсат, який виробляється під час роботи котла, наповнює сифон та безперешкодно виводиться через трубопровід зливної системи.
- Натискайте кнопку 18 (Малюнок 6.6), поки на РК-дисплеї не з'являться літери **OFF** (Малюнок 6.5).

У режимі **OFF** захист від замерзання активний.

ПІДГОТОВКА ДО ЕКСПЛУАТАЦІЇ

- Покажіть користувачу, як правильно експлуатувати прилад, зокрема, операції:
 - ввімкнення;
 - вимкнення;
 - регулювання.

Користувач повинен дбайливо зберігати всю документацію у доступному місці для можливості подальших консультацій.

ПЕРЕВІРКА РЕГУЛЮВАННЯ ГАЗУ

7 ПЕРЕВІРКА РЕГУЛЮВАННЯ ГАЗУ

7.1 Застереження



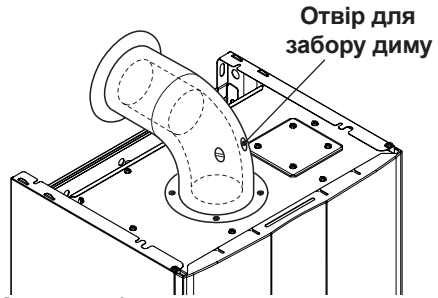
Після кожного виміру тиску газу необхідно знову добре закрити отвори для замірювання тиску.

Після кожної операції з регулювання газу необхідно герметично закрити органи регулювання клапану.



Увага! Небезпека ураження електричним струмом.

Під час виконання операцій, описаних в цьому розділі, котел знаходиться під напругою. Ні в якому разі не торкайтеся жодного з компонентів електрообладнання.



Малюнок 7.1

- Переконайтеся, що кімнатний термостат знаходиться в положенні «запит на грівання».
- Відкрийте крани гарячого водопостачання і випустіть достатню кількість гарячої води.
- Увійдіть до «режиму програмування», одночасно натискаючи протягом 5 секунд кнопки 18 і 19 (Малюнок 7.2). На дисплеї з'явиться код **P00**, який вказує на вхід до «параметра P00» (Малюнок 7.3).

7.2 Операції і налаштування газу

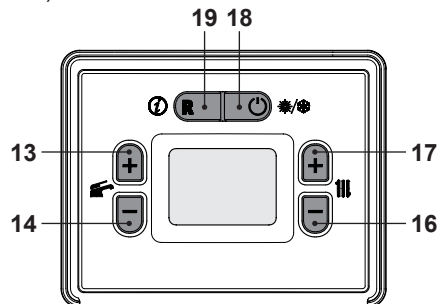
- Зніміть передню панель корпусу, див. розділ «Демонтаж панелей корпусу» на с. 60.

Перевірка тиску в мережі.

- Вимкнувши котел (котел у неробочому стані), перевірте тиск подачі за допомогою роз'єму 29 на Малюнок 7.8, і порівняйте отримане значення зі значеннями з таблиці «Тиск подачі газу» у розділі «Технічні дані M270V.2025 SM» на с. 22 і «Технічні дані M270V.2530 SM» на стор. 25.
- Добре закрийте отвір для замірювання тиску 29 на Малюнок 7.8.

Перевірка мін. тиску в пальнику

- Підключіть аналізатор диму до отворів забору диму, розташованих на димовідоводах котла (Малюнок 7.1).



Малюнок 7.2



Малюнок 7.3

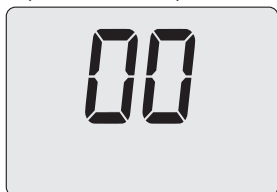
ПЕРЕВІРКА РЕГУЛЮВАННЯ ГАЗУ

- Пролістайте різні параметри за допомогою кнопки 13 або 14 до появи на РК-дисплеї коду **P06**, що вказує на вхід до «параметра P06» (Малюнок 7.4).



Малюнок 7.4

- При натисканні кнопки 17 (Малюнок 7.2) на дисплеї з'явиться значення параметра P06 (Малюнок 7.5).



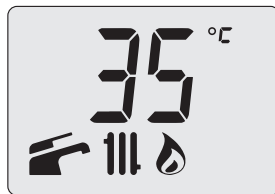
Малюнок 7.5

- При натисканні кнопки 17 на РК-дисплеї з'являється цифра **01**, яка вказує на вхід до активації «функції сажотруса» на мінімальній потужності (Малюнок 7.6).
- Натисканням кнопки 13 (Малюнок 7.2) введене значення підтверджується і функція активується.



Малюнок 7.6

- Натисканням кнопки 18 (Малюнок 7.2) здійснюється вихід з «режиму програмування» (Малюнок 7.7).



Малюнок 7.7

- Порівняйте значення **CO₂**, отримане на аналізаторі диму, зі значенням у таблиці «Дані гарячого водопостачання» і значеннями **CO₂ при Q.мін.** розділ «Технічні дані M270V.2025 SM» на с. 22 і «Технічні дані M270V.2530 SM» на стор. 25.

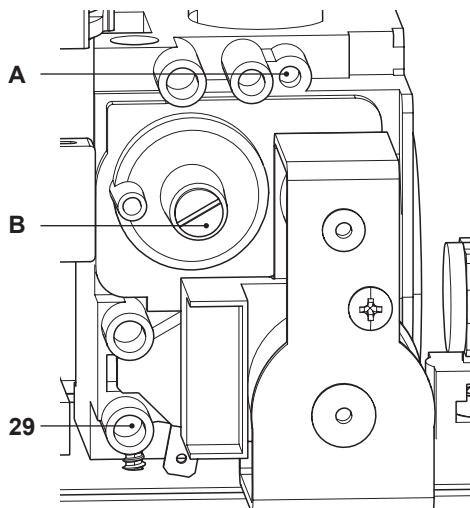


Якщо котел вмикається нормально, то він вже в межах вказаних обмежень; перейдіть до перевірки максимального тиску.

У протилежному випадку необхідно діяти, як описано у наступному пункті.

- Щоб відкалібрувати значення **CO₂** котла (тиск газу в пальнику), повністю відкрутіть латунну захисну пробку В і поверніть розташований під нею гвинт з внутрішнім шестигранником Ø 4 мм Малюнок 7.8. Якщо повертати гвинт за годинниковою стрілкою, **CO₂** буде збільшуватися.

ПЕРЕВІРКА РЕГУЛЮВАННЯ ГАЗУ



Малюнок 7.8

Перевірка макс. тиску в пальнику

• Увійдіть до «режиму програмування», одночасно натискаючи протягом 5 секунд кнопки 18 і 19 (Малюнок 7.2). На дисплеї з'явиться код **P00**, який вказує на вхід до «параметра P00» (Малюнок 7.9).



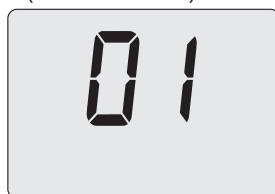
Малюнок 7.9

• Пролістайте різні параметри за допомогою кнопки 13 або 14 до появи на РК-дисплеї коду **P06**, що вказує на вхід до «параметра P06» (Малюнок 7.10).



Малюнок 7.10

• При натисканні кнопки 17 (Малюнок 7.2) на дисплеї з'явиться значення параметра P06 (Малюнок 7.11).



Малюнок 7.11

• При натисканні кнопки 17 на РК-дисплеї з'являється цифра **02**, яка вказує на вхід до активації «функції сажотруса» на максимальній потужності ().

• Натисканням кнопки 13 (Малюнок 7.2) введене значення підтверджується і функція активується. (Малюнок 7.12).



Малюнок 7.12

• Натисканням кнопки 18 (Малюнок 7.2) здійснюється вихід з «режиму програмування» (Малюнок 7.13).



Малюнок 7.13

ПЕРЕВІРКА РЕГУЛЮВАННЯ ГАЗУ

- Порівняйте значення CO_2 , отримане на аналізаторі диму, зі значенням CO_2 при **Q.ном.** у режимі гарячого водопостачання, яке вказане у розділ «Технічні дані M270V.2025 SM» на с. 22 і «Технічні дані M270V.2530 SM» на стор. 25.
- Якщо два показники не збігаються, поверніть гвинт регулювання макс. RQ (A на Малюнок 7.8) газового клапана і відкалібруйте CO_2 на значення, вказане у розділ «Технічні дані M270V.2025 SM» на с. 22 і «Технічні дані M270V.2530 SM» на стор. 25. Якщо повертати гвинт за годинниковою стрілкою, значення CO_2 зменшується.



Після налаштування CO_2 на максимум (CO_2 при **Q.ном.**) завжди повинна виконуватись перевірка CO_2 на мінімумі (CO_2 при **Q.мін.**).

- Щоб вийти з «функції сажотруса» відновіть значення параметра **P06** на **00** або почекайте 15 хвилин з вимкненим котлом (**OFF**).
- Закрийте крани води гарячого водопостачання.
- Вимкніть котел, натиснувши кнопку 18 (Малюнок 7.2) до появи на РК-дисплеї літер **OFF** (Малюнок 7.14).



Малюнок 7.14

Під час виконання перевірки максимального і мінімального тиску в пальнику, перевірте показники витрати газу на лі-

чильнику та порівняйте їх зі значеннями витрати газу, наведеними у розділ «Технічні дані M270V.2025 SM» на с. 22 і «Технічні дані M270V.2530 SM» на стор. 25.

Закрийте отвори для забору диму.

ЗМІНА ТИПУ ГАЗУ

8 ЗМІНА ТИПУ ГАЗУ

8.1 Застереження

Всі дії з пристосування котла до відповідного типу газу мають виконувати тільки кваліфіковані спеціалісти авторизованого центру технічної допомоги.

Комплектуючі деталі, що використовуються для пристосування котла до відповідного типу газу, мають обов'язково бути оригінальними (фірмовими).

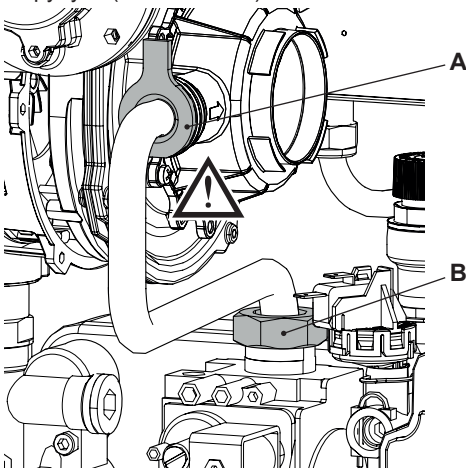
Щодо інструкцій з калібрування газового клапану котла див. розділ «ПЕРЕВІРКА РЕГУЛЮВАННЯ ГАЗУ» на с. 54.

8.2 Операції і налаштування газу



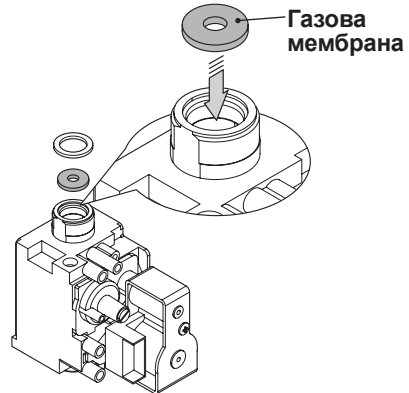
Необхідно переконатися, що газовий кран, встановлений на трубопроводі подачі газу, закрито, і що прилад не знаходиться під напругою.

- Зніміть передню панель корпусу і поверніть до себе панель управління, див. розділ «Технічне обслуговування» на с. 60.
- Зніміть коліщатко В та витягніть газову трубу А (Малюнок 8.1).



Малюнок 8.1

- Здійсніть зміну типу газу, правильно замінивши газову мембрану (Малюнок 8.2), консультуючись з розділ «Технічні дані M270V.2025 SM» на с. 22 і «Технічні дані M270V.2530 SM» на стор. 25.



Малюнок 8.2



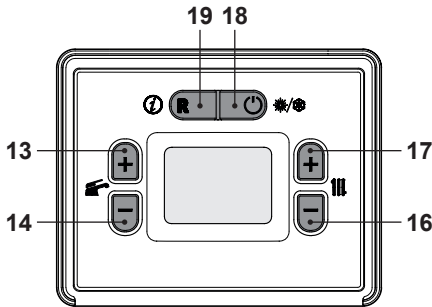
Увага! Щоб встановити всі компоненти на місце, виконайте описані вище дії у зворотньому порядку, уважно слідкуючи за тим, щоб не пошкодити ущільнювальну прокладку газової труби, вставляючи її в мембрану, та виконайте перевірку герметичності після затягування коліщатка газової труби (Малюнок 8.1).

Заводські настройки котла передбачають його роботу на природному газі (G20).

Щоб налаштувати роботу котла на зрідженому газі GPL (G31), виконайте описані нижче дії:

- Увійдіть до «режиму програмування», одночасно натискаючи протягом 5 секунд кнопки 18 і 19 (Малюнок 8.3). На дисплеї з'явиться код P00, який вказує на вхід до «параметра P00» (Малюнок 8.4).

ЗМІНА ТИПУ ГАЗУ



Малюнок 8.3



Малюнок 8.4

- Пролістайте різні параметри за допомогою кнопки 13 або 14 до появи на РК-дисплеї літер **Cod**, що вказують на вхід в «параметр Cod» (Малюнок 8.5) де надалі з'являться три фіксованих тире «- - -».



Малюнок 8.5

- Натисніть на кнопку 17, задавши «1 - -», а потім на кнопку 13, яка підтверджує 1 і переходить до наступного сегменту.
- Натисніть на кнопку 17, задавши «1 9 -», а потім на кнопку 13, яка підтверджує 9 і переходить до наступного сегменту.
- Натисніть на кнопку 17, задавши «1 9 8», а потім на кнопку 13, яка підтверджує 8, і повертається до списку параметрів.
- На дисплеї з'явиться код **A01**, який вказує на вхід до «параметра A01» (Малюнок

8.6).



Малюнок 8.6

- За допомогою кнопок 16 або 17 (Малюнок 8.3) можна змінити значення параметра A01 (Малюнок 8.7).

00 = Газ Метан (G20)

01 = Газ Пропан - GPL (G31)



Малюнок 8.7

- Натисканням кнопки 13 або 14 (Малюнок 8.3) здійснюється підтвердження введеного значення або повернення до списку параметрів (Малюнок 8.6).
- Натисканням кнопки 18 (Малюнок 8.3) здійснюється вихід з «режиму програмування».
- Щоб виконати калібрування газового клапана, див. розділ «ПЕРЕВІРКА РЕГУЛЮВАННЯ ГАЗУ» на с. 54.
- Поставте на місце панель управління і передню панель корпусу.
- Наклейте етикетку з указанням природи газу і значення тиску, встановленого для приладу. (клейка етикетка знаходиться в комплекті для зміни типу газу).

ТЕХНІЧНЕ ОБСЛУГОВУВАННЯ

9 ТЕХНІЧНЕ ОБСЛУГОВУВАННЯ

(Малюнок 9.1 і Малюнок 9.2).

9.1 Застереження



Обов'язково використовуйте захисні рукавички.



Охолодіть прилад, закривши газовий кран і пропустивши через систему велику кількість води, відкривши крани системи гарячого водопостачання.



Дії, описані в цьому розділі, мають виконуватися тільки спеціалістами з належною професійною кваліфікацією, тому рекомендується звернутися до авторизованого центру технічної допомоги.

Для забезпечення ефективної і надійної роботи котла, користувач має викликати кваліфікованого спеціаліста авторизованого центру технічної допомоги для здійснення технічного обслуговування та очищення принаймні один раз на рік. Якщо такі роботи не виконуються, заміна пошкоджених компонентів котла і лагодження неполадок в роботі не покриваються звичайною гарантією.

Перед початком виконання будь-яких операцій з очищення, технічного обслуговування, відкриття або демонтажу панелей котла **необхідно від'єднати прилад від мережі електричного живлення** за допомогою багатополюсного вимикача, передбаченого в системі, і **закрити газовий кран**.

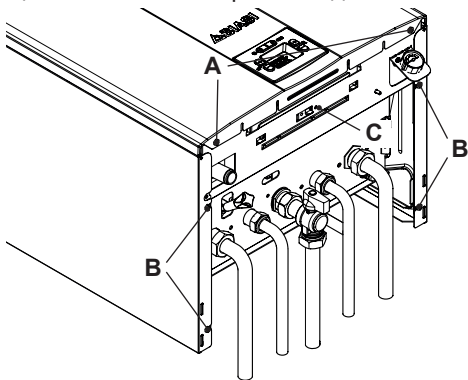
9.2 Демонтаж панелей корпусу

Передня панель

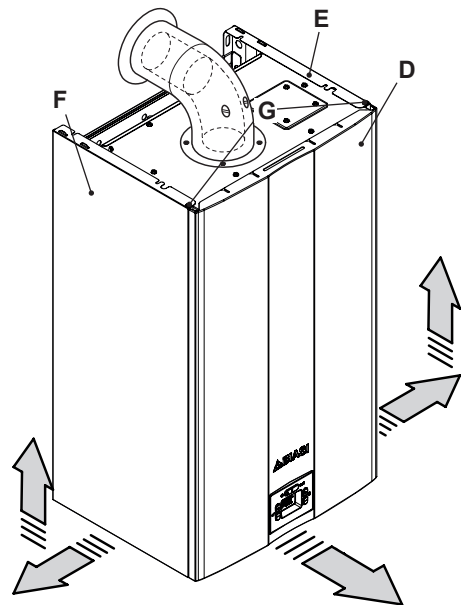
• Відкрутіть гвинти **A** і **G** та зніміть передню панель **D**, потягнувши її на себе

Бічні панелі

Відкрутіть гвинти **B** в Малюнок 9.1 і зніміть дві бічні панелі **E** і **F**, потягнувши їх назовні, а потім проштовхнувши угору, щоб вивільнити з верхніх гнізд.



Малюнок 9.1



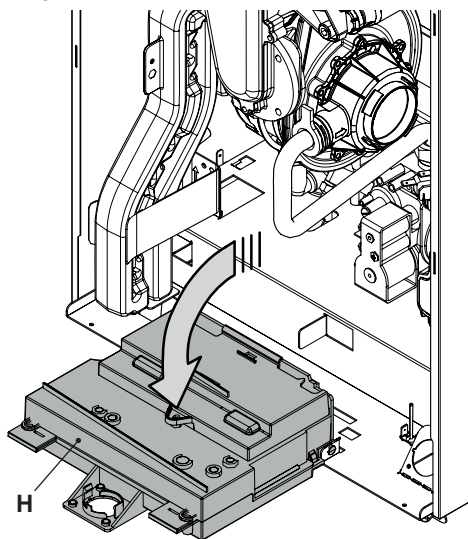
Малюнок 9.2

Панель управління

• Відкрутіть гвинти **C** в (Малюнок 9.1).
• Поверніть панель управління **H** (Малю-

ТЕХНІЧНЕ ОБСЛУГОВУВАННЯ

нок 9.3), щоб отримати максимальний доступ до внутрішніх компонентів котла.



Малюнок 9.3

9.3 Спороження контуру гарячого водопостачання

- Закрийте крани на вході гарячого водопостачання, передбачені під час установки.
- Відкрийте крани гарячої води системи гарячого водопостачання.

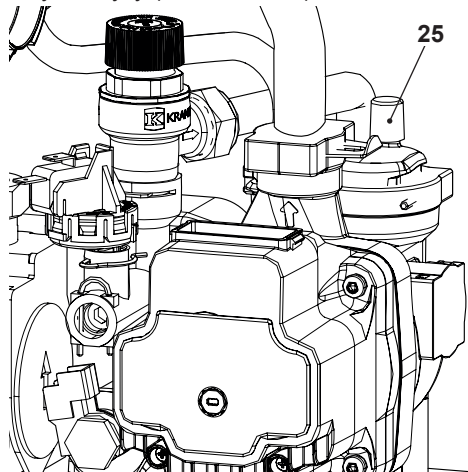
9.4 Спороження контуру опалення

- Закрийте крани подачі і повернення системи опалення, передбачені під час установки.
- Послабте кран спороження контуру опалення 11, див. Малюнок 9.4.



Малюнок 9.4

- Щоб прискорити спороження, підніміть пробку 25 автоматичного клапану-вантузу (Малюнок 9.5).

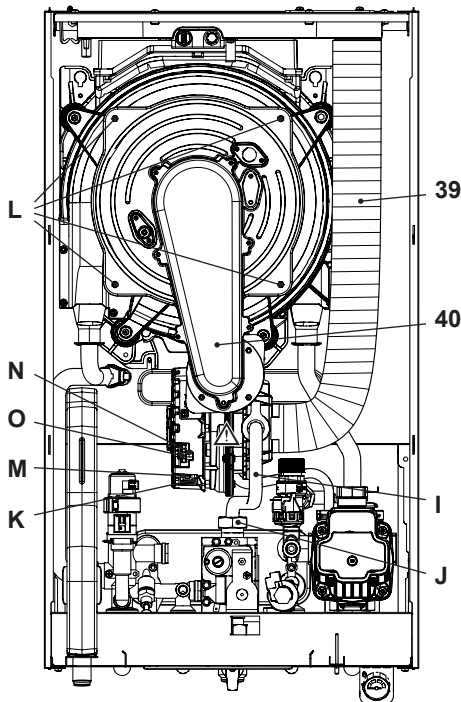


Малюнок 9.5

ТЕХНІЧНЕ ОБСЛУГОВУВАННЯ

9.5 Очищення первинного конденсаційного теплообмінника і пальника

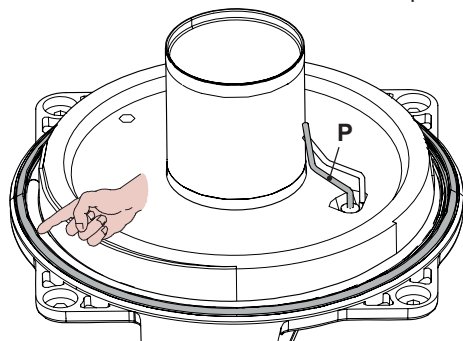
Щоб демонтувати вузол пальника вентилятора 40, див. Малюнок 9.6.



Малюнок 9.6

- Зніміть передню панель корпусу і поверніть панель управління (див. «Демонтаж панелей корпусу» на стор. 60).
- Від'єднайте трубу всмоктування повітря 39 (Малюнок 9.6).
- Від'єднайте дроти електрода розпалу / контролю наявності полум'я.
- Відкрутіть коліщатко газової труби J, зніміть трубу I.
- Вставте пласку викрутку у паз K з'єднувача M, скористуйтеся нею як важелем, притиснувши її до низу і одночасно витягуючи з'єднувач M вперед (Малюнок 9.6).

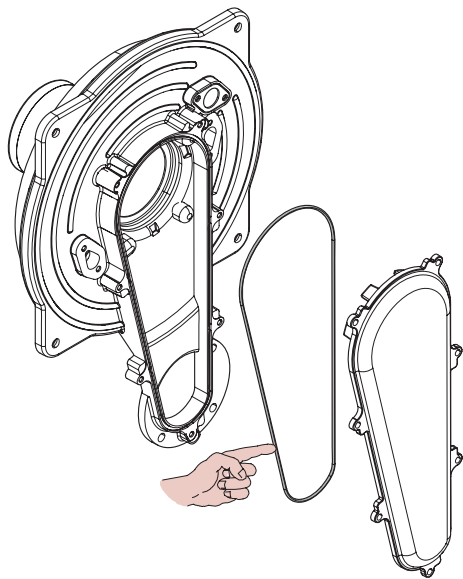
- Від'єднайте з'єднувач вентилятора N, натиснувши на пластмасовий гачок O, розташований у нижній частині з'єднувача (Малюнок 9.6).
- Відкрутіть гайки L і демонтуйте вузол пальника-вентилятора 40 (Малюнок 9.6).
- Витягніть корпус пальника, штовхнувши його назовні.
- Силіконовий ущільнювач передньої стінки камери згорання Малюнок 9.7 та ущільнювач кришки трубопроводу повітря/газу (Малюнок 9.8) необхідно замінювати, коли вони зносилися; передбачена їх обов'язкова заміна кожні 2 роки.



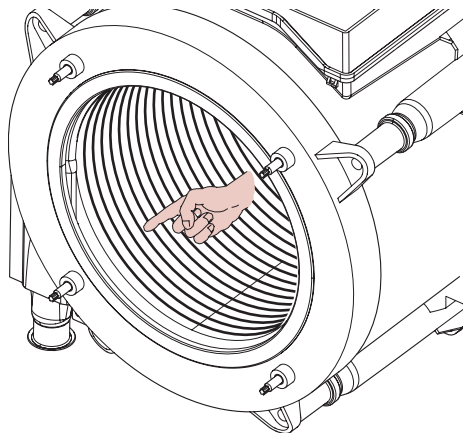
Малюнок 9.7

- Електрод розпалу/контролю наявності полум'я P на Малюнок 9.7 також виконує функцію датчика для правильного виведення конденсату. Якщо електрод виявляє контакт з конденсованою водою, яка знаходиться всередині камери згорання, він проwoкує аварійне блокування котла. Тому, ви помітили мокру або зношену ізоляцію, забезпечте її заміну.

Видаляйте з електрода виявлення можливий накіп, або замініть його, якщо він зносився; передбачена його обов'язкова заміна кожні 2 роки.



Малюнок 9.8



Малюнок 9.9

У разі виявлення забруднення на елементах первинного конденсаційного теплообмінника (які можна буде побачити після демонтажу корпусу пальника), необхідно очистити його за допомогою щітки зі щетини та пилососу.

Пальник не потребує спеціального тех-

нічного обслуговування, достатньо очистити його від пилу за допомогою щітки зі щетини.

Необхідність застосування більш специфічних заходів для очищення пальника має оцінити і здійснити спеціаліст авторизованого центру технічної допомоги.

Увага! Щоб знову поставити все на місце, виконайте описані вище дії у зворотньому порядку, уважно стежачи за тим, щоб не пошкодити прокладку OR газової труби при її введенні в мембрану, і виконайте перевірку герметичності після затягування коліщата газової труби.

9.6 Перевірка герметизації розширювального бачка опалення

Випорожніть контур опалення, див. розділ «Спорожнення контуру опалення» на с. 61, і перевірте, щоб тиск в розширювальному бачку не був меншим за 1 бар. Якщо тиск виявиться меншим, необхідно забезпечити правильну герметизацію бачка.

9.7 Очищення теплообмінника гарячого водопостачання

Спеціаліст авторизованого центру технічної допомоги має оцінити необхідність видалення накипу з теплообмінника системи гарячого водопостачання і, у разі необхідності, очистити його за допомогою спеціальних засобів.

9.8 Перевірка труби випуску диму

Необхідно, щоб спеціаліст авторизованого центру технічної допомоги регулярно

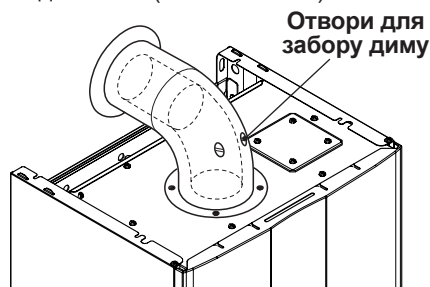
ТЕХНІЧНЕ ОБСЛУГОВУВАННЯ

но (принаймні один раз на рік) перевіряв цілісність трубопроводу видалення диму, забору повітря, і надійність системи контролю диму.

9.9 Контроль коефіцієнту корисної дії котла

Контроль коефіцієнту корисної дії котла має здійснюватися з частотою, передбаченою діючими нормами.

- Підключіть аналізатор диму до отворів забору диму, розташованих на димовідводах котла (Малюнок 9.10).



Малюнок 9.10

- Переконайтеся, що кімнатний термостат знаходиться в положенні «запит нагрівання».
- Відкрийте крани гарячого водопостачання і випустіть достатню кількість гарячої води.
- Ввімкніть «функцію сажотрус» при максимальній потужності системи гарячого водопостачання (див. «Програмування «функції сажотрус» котла» на стор. 65)
- Перевірте згорання у котлі, користуючись отворами, розташованими на трубі димовідводу (Малюнок 9.10) і порівняйте отримані дані з наступними.

Модель M270V.2025 SM		
Номинальна теплова потужність в режимі гарячого водопостачання	kW	26,0
Номинальний коефіцієнт корисної дії в режимі гарячого водопостачання	%	96,7
Коефіцієнт корисної дії згорання	%	98,2
Показник повітря	n	1,3
Вміст CO ₂ у складі диму	%	9,0 - 9,6
Вміст O ₂ у складі диму	%	3,9
Вміст CO у складі диму	ppm	225
Температура диму	°C	69

Значения получены при испытаниях с раздвоенным дымоходом 80 мм на 1 + 1 м и газом Метан G20, с температурой подачи/обратной линии отопления 60°/80°С

Малюнок 9.11

Модель M270V.2530 SM		
Номинальна теплова потужність в режимі гарячого водопостачання	kW	31,0
Номинальний коефіцієнт корисної дії в режимі гарячого водопостачання	%	97,1
Коефіцієнт корисної дії згорання	%	98,3
Показник повітря	n	1,3
Вміст CO ₂ у складі диму	%	9,0 - 9,6
Вміст O ₂ у складі диму	%	3,9
Вміст CO у складі диму	ppm	196
Температура диму	°C	73

Значения получены при испытаниях с раздвоенным дымоходом 80 мм на 1 + 1 м и газом Метан G20, с температурой подачи/обратной линии отопления 60°/80°С

Малюнок 9.12

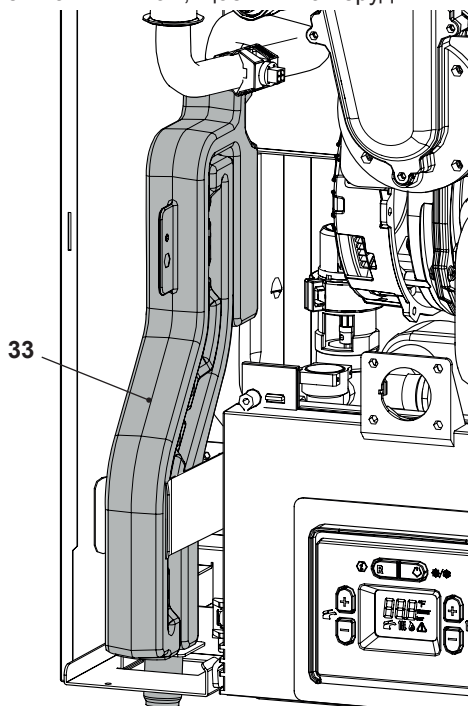
ТЕХНІЧНЕ ОБСЛУГОВУВАННЯ

9.10 Перевірка сифону для видалення конденсату

Сифон для видалення конденсату 33 (Малюнок 9.13) не потребує особливого технічного обслуговування, у його разі достатньо перевірити:

- наявність утворення твердих залишків (видалити їх, якщо вони є).
- відсутність закупорювання трубопроводів для видалення конденсату.

Щоб почистити сифон всередині, достатньо зняти його і перевернути декілька разів таким чином, щоб вийшов бруд.



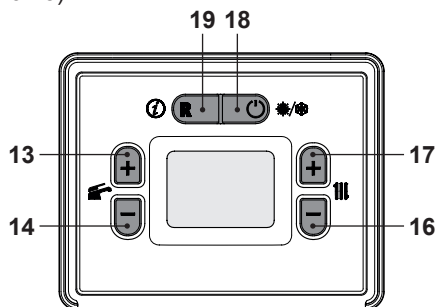
Малюнок 9.13

9.11 Програмування «функції сажотрус» котла

Коли котел налаштовано на «сажотрус», можна відключити деякі автоматичні функції, щоб прискорити виконання про-

цедур перевірки і контролю.

- Увійдіть до «режиму програмування», одночасно натискаючи протягом 5 секунд кнопки 18 і 19 (Малюнок 9.14). На дисплеї з'явиться код **P00**, який вказує на вхід до «параметра P00» (Малюнок 9.15).



Малюнок 9.14



Малюнок 9.15

«Функція сажотрус» при мінімальній потужності системи гарячого водопостачання

- Пролістайте різні параметри за допомогою кнопки 13 або 14 до появи на РК-дисплеї коду **P06**, що вказує на вхід до «параметра P06» (Малюнок 9.16).



Малюнок 9.16

- При натисканні кнопки 17 (Малюнок

ТЕХНІЧНЕ ОБСЛУГОВУВАННЯ

9.14) на дисплеї з'явиться значення параметра P06 (Малюнок 9.17).



Малюнок 9.17

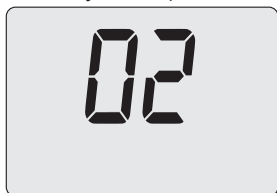
- При натисканні кнопки 17 на РК-дисплеї з'являється цифра **01**, яка вказує на вхід до активації «функції сажотруса» на мінімальній потужності (Малюнок 9.18).
- Натисканням кнопки 13 (Малюнок 9.14) введене значення підтверджується і функція активується.



Малюнок 9.18

«Функція сажотрус» при максимальній потужності системи гарячого водопостачання

- При натисканні кнопки 17 на РК-дисплеї з'являється цифра **02**, яка вказує на вхід до активації «функції сажотруса» на максимальній потужності ().
- Натисканням кнопки 13 (Малюнок 9.14) введене значення підтверджується і функція активується. (Малюнок 9.19).



Малюнок 9.19

новіть значення параметра **P06** на **00** або почекайте 15 хвилин з вимкненим котлом (**OFF**).

- Вимкніть котел, натиснувши кнопку 18 (Малюнок 9.14) до появи на РК-дисплеї літер **OFF** (Малюнок 9.20).

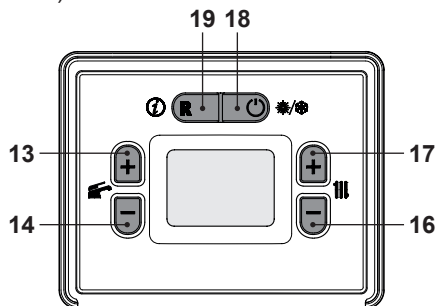


Малюнок 9.20

9.12 Налаштування для зміни плати управління

Під час заміни плати управління необхідно виконати її конфігурування для відповідного типу котла.

- Увійдіть до «режиму програмування», одночасно натискаючи протягом 5 секунд кнопки 18 і 19 (Малюнок 9.21). На дисплеї з'явиться код **P00**, який вказує на вхід до «параметра P00» (Малюнок 9.22).



Малюнок 9.21

- Щоб вийти з «функції сажотруса» від-

ТЕХНІЧНЕ ОБСЛУГОВУВАННЯ



Малюнок 9.22

- Пролістайте різні параметри за допомогою кнопки 13 або 14 до появи на РК-дисплеї літер **Cod**, що вказують на вхід в «параметр Cod» (Малюнок 9.23) де надалі з'являться три фіксованих тире «- - -».



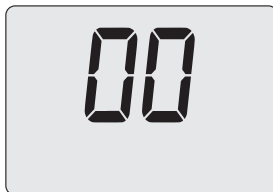
Малюнок 9.23

- Натисніть на кнопку 17, задавши «2 - -», а потім на кнопку 13, яка підтверджує 2 і переходить до наступного сегменту.
- Натисніть на кнопку 17, задавши «2 7 -», а потім на кнопку 13, яка підтверджує 7 і переходить до наступного сегменту.
- Натисніть на кнопку 17, задавши «2 7 5», а потім на кнопку 13, яка підтверджує 5, і повертається до списку параметрів.
- На дисплеї з'явиться код **P10**, який вказує на вхід до «параметра P10» (Малюнок 9.24).



Малюнок 9.24

- За допомогою кнопок 16 або 17 (Малюнок 9.21) можна змінити значення параметра P10 (00=**M270V.2025 SM** або 01=**M270V.2530 SM**) (Малюнок 9.25).



Малюнок 9.25

- Натисканням кнопки 13 або 14 (Малюнок 9.21) здійснюється підтвердження введеного значення або повернення до списку параметрів (Малюнок 9.24).
- Натисканням кнопки 18 (Малюнок 9.21) здійснюється вихід з «режиму програмування».
- Увійдіть до «режиму програмування», одночасно натискаючи протягом 5 секунд кнопки 18 і 19 (Малюнок 9.21). На дисплеї з'явиться код **P00**, який вказує на вхід до «параметра P00» (Малюнок 9.26).



Малюнок 9.26

- Пролістайте різні параметри за допомогою кнопки 13 або 14 до появи на РК-дисплеї літер **Cod**, що вказують на вхід в «параметр Cod» (Малюнок 9.27) де надалі з'являться три фіксованих тире «- - -».

ТЕХНІЧНЕ ОБСЛУГОВУВАННЯ



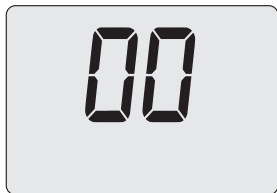
Малюнок 9.27

- Натисніть на кнопку 17, задавши «1 - -», а потім на кнопку 13, яка підтверджує 1 і переходить до наступного сегменту.
- Натисніть на кнопку 17, задавши «1 9 -», а потім на кнопку 13, яка підтверджує 9 і переходить до наступного сегменту.
- Натисніть на кнопку 17, задавши «1 9 8», а потім на кнопку 13, яка підтверджує 8, і повертається до списку параметрів.
- На дисплеї з'явиться код **A01**, який вказує на вхід до «параметра A01» (Малюнок 9.28).



Малюнок 9.28

- За допомогою кнопок 16 або 17 (Малюнок 9.21) можна змінити значення параметра A01 (Малюнок 9.29).
00 = Газ Метан (G20)
01 = Газ Пропан - GPL (G31)



Малюнок 9.29

- Натисканням кнопки 13 або 14 (Малю-

нок 9.21) здійснюється підтвердження введеного значення або повернення до списку параметрів (Малюнок 9.28).

- Натискайте кнопку 13, поки на РК-дисплеї з'явиться код **A02**, який вказує на вхід до «параметра A02» (Малюнок 9.30).



Малюнок 9.30

- За допомогою кнопок 16 або 17 (Малюнок 9.21) можна змінити значення параметра A02:
00 = низька температура (28/55 °C)
01 = висока температура (50/80 °C)
- Натисканням кнопки 13 або 14 (Малюнок 9.21) здійснюється підтвердження введеного значення або повернення до списку параметрів (Малюнок 9.30).

- Натискайте кнопку 13, поки на РК-дисплеї з'явиться код **A21**, який вказує на вхід до «параметра A21» (Малюнок 9.31).



Малюнок 9.31

- За допомогою кнопок 16 або 17 (Малюнок 9.21) можна змінити значення параметра A21 (Малюнок 9.32).
00 = кімнатний термостат
01 = пульт дистанційного керування



Малюнок 9.32

- Натисканням кнопки 13 або 14 (Малюнок 9.21) здійснюється підтвердження введеного значення або повернення до списку параметрів (Малюнок 9.31).
- Натисканням кнопки 18 (Малюнок 9.21) здійснюється вихід з «режиму програмування».

УТИЛІЗАЦІЯ І ПОВТОРНЕ ВИКОРИСТАННЯ КОТЛА

10 УТИЛІЗАЦІЯ І ПОВТОРНЕ ВИКОРИСТАННЯ КОМПОНЕНТІВ КОТЛА

Котел і його приналежності мають утилізуватися належним чином, по можливості із розділенням різних матеріалів.

Утилізацію упаковки, яка використовується для транспортування котла, має виконувати монтажник.



Під час утилізації та переробки котла і будь-яких його аксесуарів дотримуйтесь діючих правил.

Утилізація електронного обладнання повинна має відповідно до вимог Директиви 2012/19/UE та ДОДАТКУ IX Постанови уряду Італії 49/14.





17962.3353.0

4119

72A5



BSG Caldaie a Gas S.p.a.

*Юридична адреса, Торговий офіс,
адміністрація,*

завод та центр технічної допомоги

33170 PORDENONE (Italy) – Via Pravolton, 1/b



+39 0434.238311



+39 0434.238312



www.biasi.it

Торговий офіс



+39 0434.238400

Центр технічної допомоги



+39 0434.238387

Цей посібник заміняє собою попередній.

Постійно вдосконалюючи свою продукцію, компанія BSG Caldaie a Gas S.p.A. залишає за собою право в будь-який момент та без попереднього повідомлення змінювати дані, що містяться в цьому посібнику. Гарантія на продукцію надається згідно з Законодавчим декретом № 24/2002